

### Tracks

30200NVDA - Track 4 - Dali Mono -

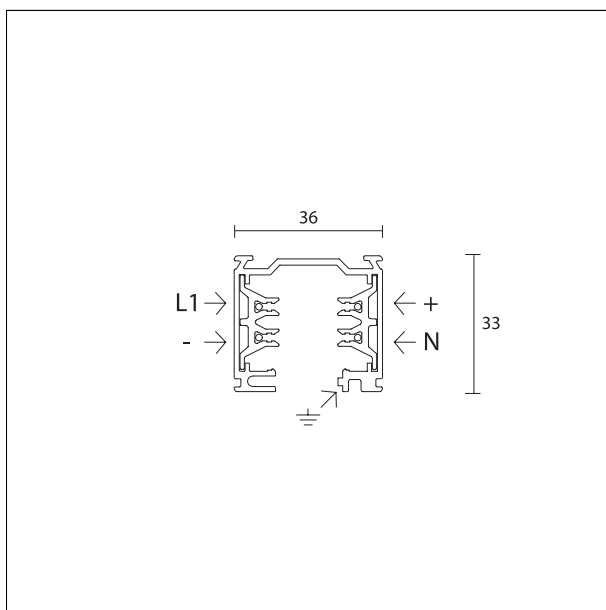
#### DESCRIZIONE

La versione DALI Mono di Track è un binario trifase a quattro conduttori per realizzare impianti DALI con unica accensione; ai collegamenti di linea e neutro si affiancano due conduttori per la trasmissione del segnale digitale DALI. Disponibile per installazioni a plafone e a sospensione.



#### CARATTERISTICHE APPARECCHIO

tipo di installazione	<b>Modulo binario da soffitto o sospensione</b>
materiale	<b>alluminio</b>
colore	<b>nero</b>
dimensioni	<b>200 cm.</b>



#### CARATTERISTICHE ELETTRICHE

alimentazione	<b>220÷240 V</b>
tipo di alimentazione	<b>DALI</b>
classe di isolamento	<b>Classe I</b>

#### CARATTERISTICHE DRIVER

tipo di alimentatore	<b>DALI</b>
----------------------	-------------