

Track 4 Dali Mono

30203NVDA -

DESCRIZIONE

La versione DALI Mono di Track è un binario trifase a quattro conduttori per realizzare impianti DALI con unica accensione; ai collegamenti di linea e neutro si affiancano due conduttori per la trasmissione del segnale digitale DALI. Disponibile per installazioni a plafone e a sospensione.



CARATTERISTICHE APPARECCHIO

tipo di installazione

Modulo binario da soffitto o sospensione

materiale

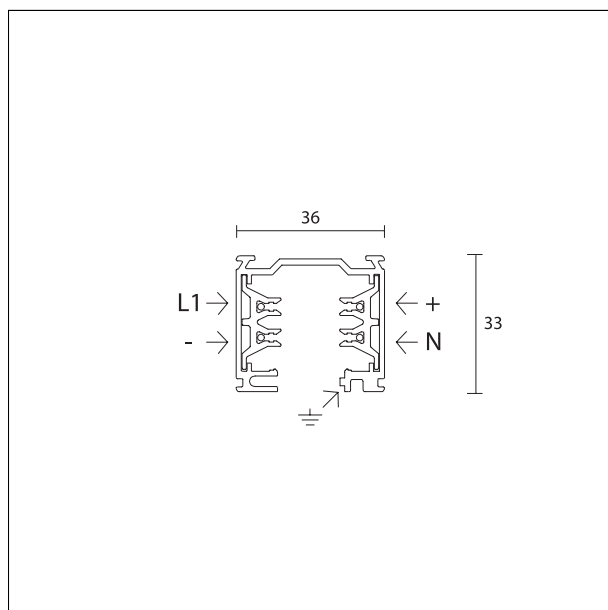
alluminio

colore

nero

dimensioni

100 cm.



CARATTERISTICHE ELETTRICHE

alimentazione

220÷240 V

tipo di alimentazione

DALI

classe di isolamento

Classe I