

Tracks

30203NV - Track 4 - On/Off -

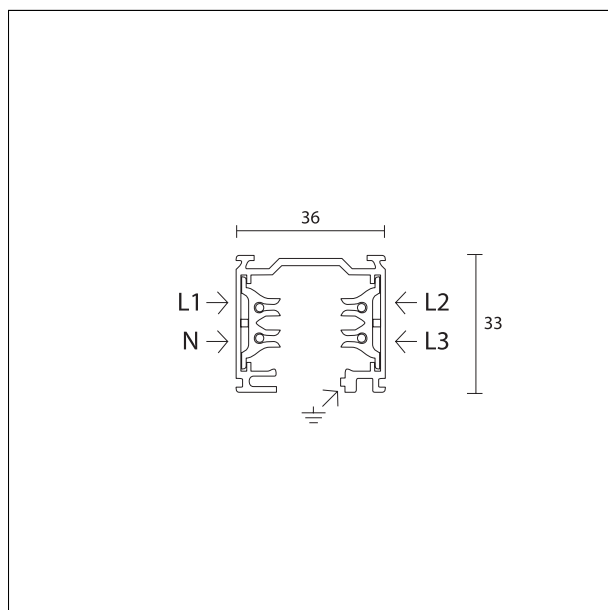
DESCRIZIONE

Track On-Off è un sistema di binari trifase, a tre accensioni, disponibile in tre lunghezze per applicazioni a plafone (il binario può essere installato direttamente a soffitto) e a sospensione. Le differenti versioni, da appoggio o da incasso, soddisfano ogni esigenza di installazione. La completezza degli accessori rende Track On-Off ideale nella progettazione illuminotecnica per flessibilità e versatilità.



CARATTERISTICHE APPARECCHIO

tipo di installazione	Modulo binario da soffitto o sospensione
materiale	alluminio
colore	nero
dimensioni	100 cm.



CARATTERISTICHE ELETTRICHE

alimentazione	220÷240 V
tipo di alimentazione	On÷Off
classe di isolamento	Classe I

CARATTERISTICHE DRIVER

tipo di alimentatore	On÷Off
----------------------	---------------