

Tracks

30223NVDA - Track 4 - Dali Mono -

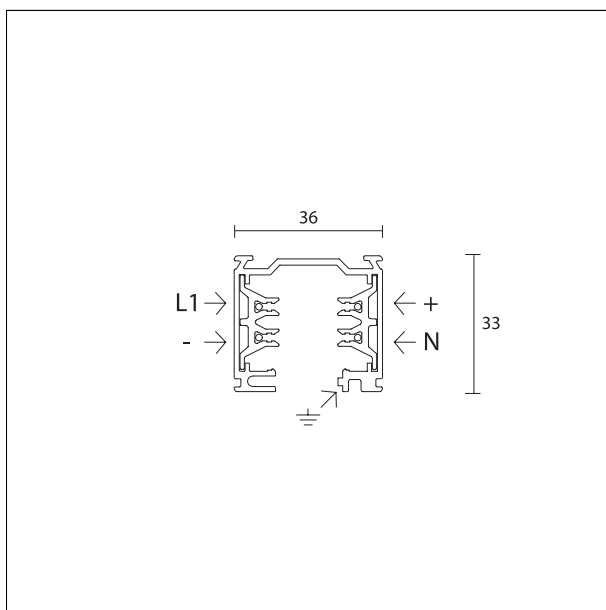
DESCRIZIONE

La versione DALI Mono di Track è un binario trifase a quattro conduttori per realizzare impianti DALI con unica accensione; ai collegamenti di linea e neutro si affiancano due conduttori per la trasmissione del segnale digitale DALI. Disponibile per installazioni a plafone e a sospensione.



CARATTERISTICHE APPARECCHIO

tipo di installazione	Modulo binario da soffitto o sospensione
materiale	alluminio
colore	nero
dimensioni	300 cm.



CARATTERISTICHE ELETTRICHE

alimentazione	220÷240 V
tipo di alimentazione	DALI
classe di isolamento	Classe I

CARATTERISTICHE DRIVER

tipo di alimentatore	DALI
----------------------	-------------