

Ace Acoustic LED

AA-SB + ■ ▲

DESCRIZIONE

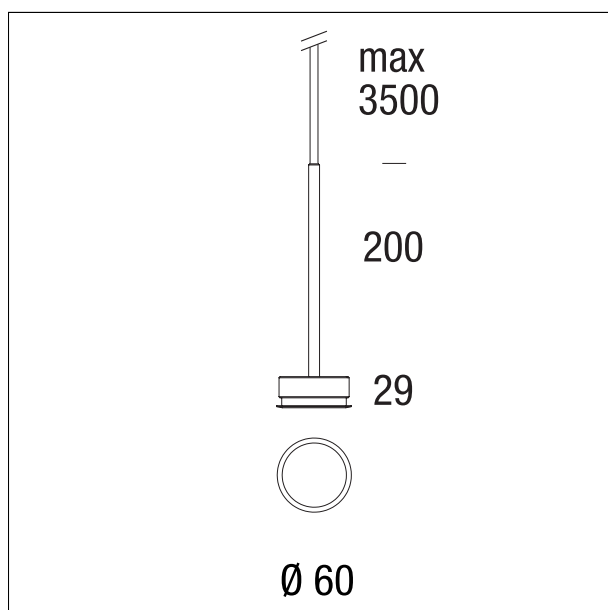
La versione ACOUSTIC integra un elemento con caratteristiche fonoassorbenti al gruppo luce ACE. La calotta, realizzata in polietilene ad alta densità, è adatta a rendere più accogliente l'acustica interna di un ambiente e migliorarne il comfort acustico. Il materiale termoformato è totalmente riciclabile, ecologico, non utilizza sostanze chimiche, collanti e coloranti. Ace ACOUSTIC viene proposta in 3 dimensioni: 45, 60 e 90cm. Quattro i colori nella gamma: grigio, rosso, verde e blu.



CARATTERISTICHE APPARECCHIO

tipo di installazione
materiale
finitura
colore
potenza
lumen output - emissione totale
efficacia

sospensione
alluminio
anodizzato
Nero
9,5 W
max 700 lm
max 74 lm/W



* Code to complete

Colour	■	CCT	▲
Nero	B	2700 K	1
		3000 K	2
		4000 K	3

CARATTERISTICHE ELETTRICHE

alimentazione
classe di isolamento

350mA
Classe III

CARATTERISTICHE MECCANICHE

IP apparecchio

IP20

Ace Acoustic LED

AA-SB + ■ ▲

CARATTERISTICHE SORGENTE

tipo sorgente	SMD Led
codifica sorgente	RG0
temperatura di colore	2700 K
CRI	CRI > 80
SDCM	

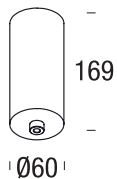
CARATTERISTICHE ILLUMINOTECNICHE

tipo di emissione	downlight
ottica	120°

COMPONENTI

Rosone - 220-240Vac, alimentatore incluso

BSS02AB + ■ ▲



* Code to complete

Colour	■	Control	▲
nero	B	DALI	DA
bianco	W	On/Off	NF
		Push	PU

Rosone Trimmed - 220-240Vac, alimentatore incluso

BSS04AB + ■ ▲



* Code to complete

Colour	■	Control	▲
nero	B	DALI	DA
bianco	W	On/Off	NF
		Push	PU

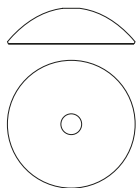


Ace Acoustic LED

AA-SB + ■ ▲

Calotta Ø 45 cm

BSS01A + ■

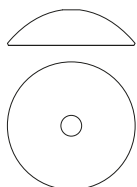


* Code to complete

Colour	■
Blu	B
Grigio	G
Rosso	R
Verde	Y

Calotta Ø 60 cm

BSS01B + ■



* Code to complete

Colour	■
Blu	B
Grigio	G
Rosso	R
Verde	Y