

Ace Acoustic LED

AA-SC + ■ ▲

DESCRIZIONE

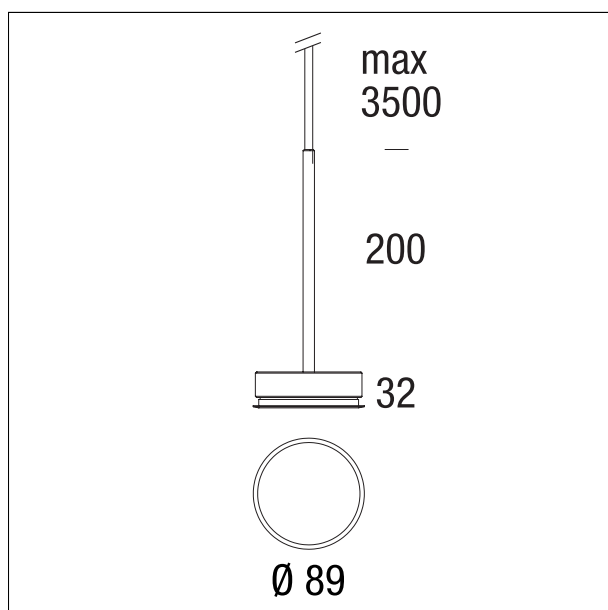
La versione ACOUSTIC integra un elemento con caratteristiche fonoassorbenti al gruppo luce ACE. La calotta, realizzata in polietilene ad alta densità, è adatta a rendere più accogliente l'acustica interna di un ambiente e migliorarne il comfort acustico. Il materiale termoformato è totalmente riciclabile, ecologico, non utilizza sostanze chimiche, collanti e coloranti. Ace ACOUSTIC viene proposta in 3 dimensioni: 45, 60 e 90cm. Quattro i colori nella gamma: grigio, rosso, verde e blu.



CARATTERISTICHE APPARECCHIO

tipo di installazione
materiale
finitura
colore
potenza
lumen output - emissione totale
efficacia

sospensione
alluminio
anodizzato
Nero
12 W
max 1050 lm
max 88 lm/W



* Code to complete

Colour	■	CCT	▲
Nero	B		1
			2
			3

CARATTERISTICHE ELETTRICHE

alimentazione
classe di isolamento

400mA
Classe III

CARATTERISTICHE MECCANICHE

IP apparecchio

IP20

Ace Acoustic LED

AA-SC + ■ ▲

CARATTERISTICHE SORGENTE

tipo sorgente	SMD Led
codifica sorgente	RG0
CRI	CRI > 80
SDCM	

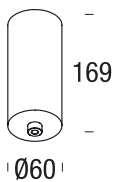
CARATTERISTICHE ILLUMINOTECNICHE

tipo di emissione	downlight
ottica	120°

COMPONENTI

Rosone - 220-240Vac, alimentatore incluso

BSS02AC + ■ ▲



* Code to complete

Colour	■	Control	▲
nero	B	DALI	DA
bianco	W	On/Off	NF
		Push	PU

Rosone Trimmed - 220-240Vac, alimentatore incluso

BSS04AC + ■ ▲



* Code to complete

Colour	■	Control	▲
nero	B	DALI	DA
bianco	W	On/Off	NF
		Push	PU

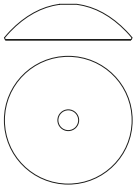
Ⓛ Ⓛ Ø70

Ace Acoustic LED

AA-SC + ■ ▲

Calotta Ø 90 cm

BSS01C + ■



* Code to complete

Colour	■
Blu	B
Grigio	G
Rosso	R
Verde	Y