

### Karma Pendant

**ASB65540DA** - Pendant - uplight/downlight - dual switch - 36+12 W - 4000 K / 4000 K / CRI > 91

#### DESCRIZIONE

Karma è realizzata in un unico pezzo di alluminio anodizzato, verniciato in colore bianco opaco; nelle diverse configurazioni può essere installata a sospensione, a plafone e a parete; è precablata e si installa rapidamente grazie ai connettori "fast plug" e alle sospensioni regolabili in altezza. È disponibile in diverse lunghezze, si completa con moduli ottici ad elevata efficienza già completi di lenti e schede led di ultima generazione. Karma è disponibile sia come downlighter sia come uplighter/downlighter. Le versioni a doppia emissione possono essere configurate sia in unica accensione che in doppia accensione.

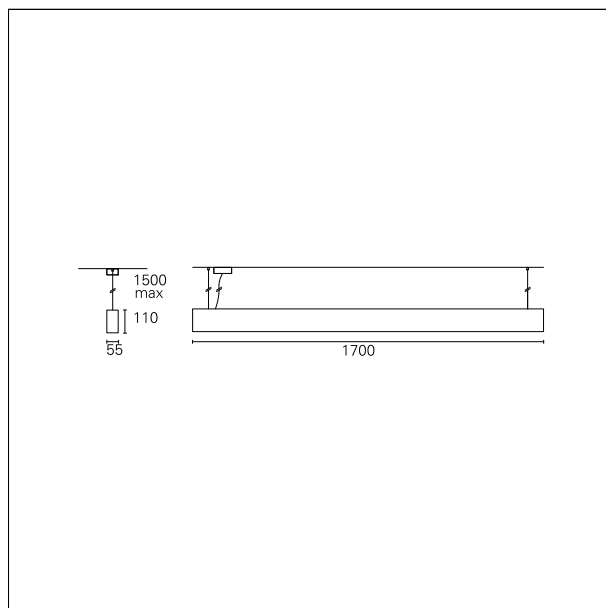


switch

**DALI**

#### CARATTERISTICHE APPARECCHIO

tipo di installazione	<b>a sospensione</b>
materiale	<b>alluminio</b>
finitura	<b>verniciato</b>
colore	<b>bianco</b>
potenza	<b>36+12 W</b>
lumen output - emissione diretta	<b>4790 lm</b>
lumen output - emissione indiretta	<b>1865 lm</b>
lumen output - emissione totale	<b>6655 lm</b>
efficacia	<b>139 lm/W</b>
dimensioni	<b>1700 mm.</b>



#### CARATTERISTICHE ELETTRICHE

alimentazione	<b>220÷240 V</b>
tipo di alimentazione	<b>DALI</b>
classe di isolamento	<b>Classe I</b>

#### CARATTERISTICHE MECCANICHE

IP apparecchio	<b>IP40</b>
----------------	-------------

### Karma Pendant

**ASB65540DA** - Pendant - uplight/downlight - dual switch - 36+12 W - 4000 K / 4000 K / CRI > 91

#### CLASSIFICAZIONE ENERGETICA



Questo dispositivo è munito di lampade a LED integrate.



Le lampade di questo dispositivo non sono sostituibili.

#### CARATTERISTICHE SORGENTE

tipo sorgente	<b>SMD Led</b>
marca LED	<b>TCI or equivalent</b>
durata utile	<b>L70 / B20 - 60.000 h.</b>
temperatura di colore	<b>4000 K</b>
CRI	<b>CRI &gt; 91</b>
SDCM	<b>&lt; 3</b>

#### CARATTERISTICHE DRIVER

tipo di alimentatore	<b>DALI</b>
----------------------	-------------

#### CARATTERISTICHE ILLUMINOTECNICHE

tipo di emissione	<b>uplight/downlight (dual switch)</b>
apertura di fascio - diretta	<b>120°</b>

### Karma Pendant

ASB65540DA - Pendant - uplight/downlight - dual switch - 36+12 W - 4000 K / 4000 K / CRI > 91

#### FOTOMETRIA

