

Karma Pendant

ASD32540CA - Pendant - downlight - 24 W - 4000 K / 4000 K / CRI > 91

DESCRIZIONE

Karma è realizzata in un unico pezzo di alluminio anodizzato, verniciato in colore bianco opaco; nelle diverse configurazioni può essere installata a sospensione, a plafone e a parete; è precablata e si installa rapidamente grazie ai connettori "fast plug" e alle sospensioni regolabili in altezza. È disponibile in diverse lunghezze, si completa con moduli ottici ad elevata efficienza già completi di lenti e schede led di ultima generazione. Karma è disponibile sia come downlighter sia come uplighter/downlighter. Le versioni a doppia emissione possono essere configurate sia in unica accensione che in doppia accensione.

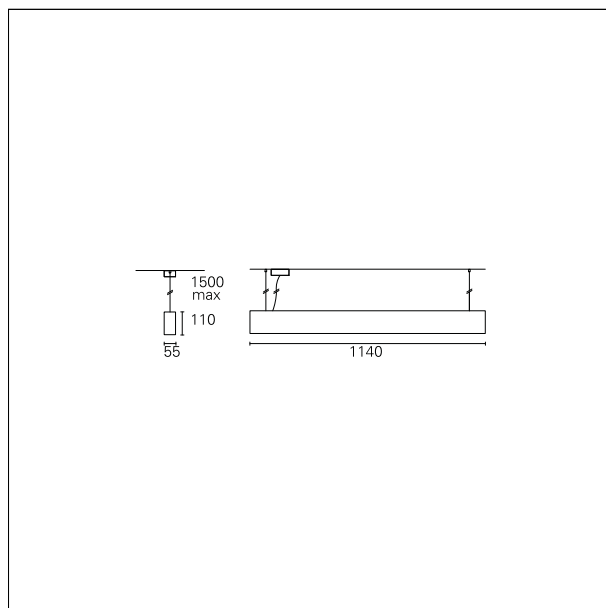


switch

Casambi

CARATTERISTICHE APPARECCHIO

| | |
|----------------------------------|----------------------|
| tipo di installazione | a sospensione |
| materiale | alluminio |
| finitura | verniciato |
| colore | bianco |
| potenza | 24 W |
| lumen output - emissione diretta | 3165 lm |
| efficacia | 132 lm/W |
| dimensioni | 1140 mm. |



CARATTERISTICHE ELETTRICHE

| | |
|-----------------------|------------------|
| alimentazione | 220÷240 V |
| tipo di alimentazione | Casambi |
| classe di isolamento | Classe I |

CARATTERISTICHE MECCANICHE

| | |
|----------------|-------------|
| IP apparecchio | IP20 |
|----------------|-------------|

Karma Pendant

ASD32540CA - Pendant - downlight - 24 W - 4000 K / 4000 K / CRI > 91

CLASSIFICAZIONE ENERGETICA



Questo dispositivo è munito di lampade a LED integrate.



Le lampade di questo dispositivo non sono sostituibili.

CARATTERISTICHE SORGENTE

| | |
|-----------------------|------------------------------|
| tipo sorgente | SMD Led |
| marca LED | TCI or equivalent |
| durata utile | L70 / B20 - 60.000 h. |
| temperatura di colore | 4000 K |
| CRI | CRI > 91 |
| SDCM | < 3 |

CARATTERISTICHE DRIVER

| | |
|----------------------|----------------|
| tipo di alimentatore | Casambi |
|----------------------|----------------|

CARATTERISTICHE ILLUMINOTECNICHE

| | |
|------------------------------|------------------|
| tipo di emissione | downlight |
| apertura di fascio - diretta | 120° |

Karma Pendant

ASD32540CA - Pendant - downlight - 24 W - 4000 K / 4000 K / CRI > 91

FOTOMETRIA

