

### Karma Pendant

**ASD48510** - Pendant - downlight - 36 W - 4000 K / 4000 K / CRI > 91

#### DESCRIZIONE

Karma è realizzata in un unico pezzo di alluminio anodizzato, verniciato in colore bianco opaco; nelle diverse configurazioni può essere installata a sospensione, a plafone e a parete; è precablata e si installa rapidamente grazie ai connettori "fast plug" e alle sospensioni regolabili in altezza. È disponibile in diverse lunghezze, si completa con moduli ottici ad elevata efficienza già completi di lenti e schede led di ultima generazione. Karma è disponibile sia come downlighter sia come uplighter/downlighter. Le versioni a doppia emissione possono essere configurate sia in unica accensione che in doppia accensione.



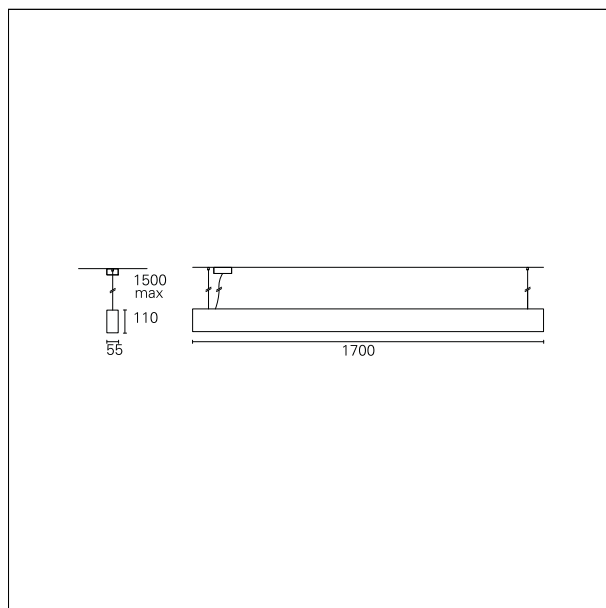
switch

On+Off

#### CARATTERISTICHE APPARECCHIO

tipo di installazione  
materiale  
finitura  
colore  
potenza  
lumen output - emissione diretta  
efficacia  
dimensioni

**a sospensione**  
**alluminio**  
**verniciato**  
**bianco**  
**36 W**  
**6600 lm**  
**183 lm/W**  
**1700 mm.**



#### CARATTERISTICHE ELETTRICHE

alimentazione  
tipo di alimentazione  
classe di isolamento

**220÷240 V**  
**On+Off**  
**Classe I**

#### CARATTERISTICHE MECCANICHE

IP apparecchio

**IP20**

### Karma Pendant

**ASD48510** - Pendant - downlight - 36 W - 4000 K / 4000 K / CRI > 91

#### CLASSIFICAZIONE ENERGETICA



Questo dispositivo è munito di lampade a LED integrate.



Le lampade di questo dispositivo non sono sostituibili.

#### CARATTERISTICHE SORGENTE

tipo sorgente	<b>SMD Led</b>
marca LED	<b>TCl or equivalent</b>
classe energetica	<b>LED</b>
durata utile	<b>L70 / B20 - 60.000 h.</b>
temperatura di colore	<b>4000 K</b>
CRI	<b>CRI &gt; 91</b>
SDCM	<b>&lt; 3</b>

#### CARATTERISTICHE DRIVER

tipo di alimentatore	<b>On+Off</b>
----------------------	---------------

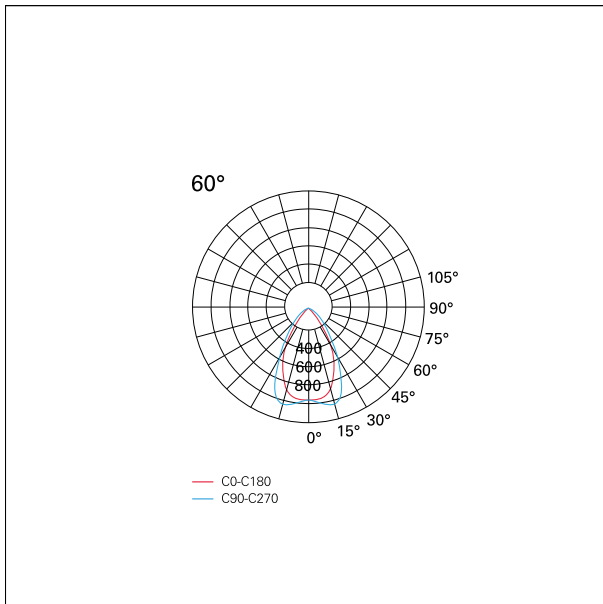
#### CARATTERISTICHE ILLUMINOTECNICHE

tipo di emissione	<b>downlight</b>
apertura di fascio - diretta	<b>60°</b>
UGR	<b>&lt; 19</b>

### Karma Pendant

ASD48510 - Pendant - downlight - 36 W - 4000 K / 4000 K / CRI > 91

#### FOTOMETRIA



#### GARANZIA

periodo

**5 years**