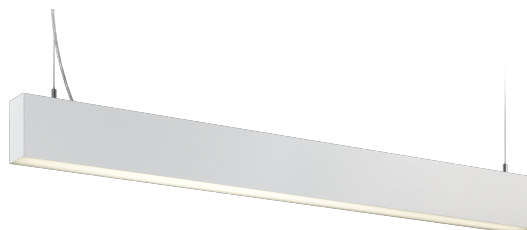


Karma Pendant

ASD48540PU - Pendant - downlight - 36 W - 4000 K / 4000 K / CRI > 91

DESCRIZIONE

Karma è realizzata in un unico pezzo di alluminio anodizzato, verniciato in colore bianco opaco; nelle diverse configurazioni può essere installata a sospensione, a plafone e a parete; è precablata e si installa rapidamente grazie ai connettori "fast plug" e alle sospensioni regolabili in altezza. È disponibile in diverse lunghezze, si completa con moduli ottici ad elevata efficienza già completi di lenti e schede led di ultima generazione. Karma è disponibile sia come downlighter sia come uplighter/downlighter. Le versioni a doppia emissione possono essere configurate sia in unica accensione che in doppia accensione.



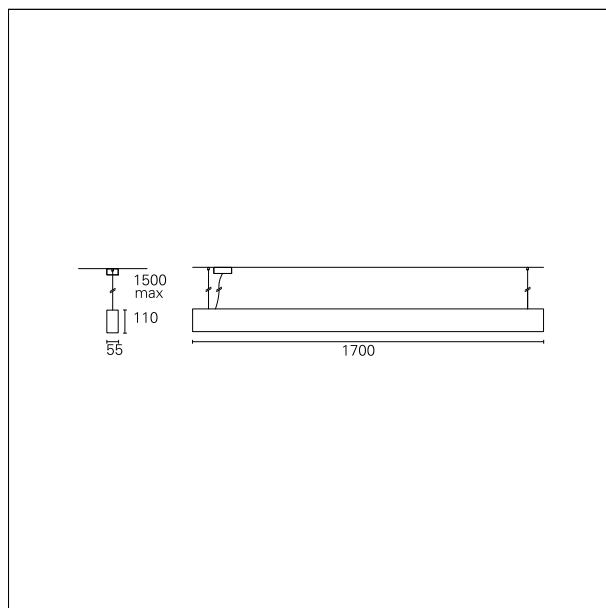
switch

Push

CARATTERISTICHE APPARECCHIO

tipo di installazione
materiale
finitura
colore
potenza
lumen output - emissione diretta
efficacia
dimensioni

a sospensione
alluminio
verniciato
bianco
36 W
4745 lm
132 lm/W
1700 mm.



CARATTERISTICHE ELETTRICHE

alimentazione
tipo di alimentazione
classe di isolamento

220÷240 V
Push
Classe I

CARATTERISTICHE MECCANICHE

IP apparecchio

IP20

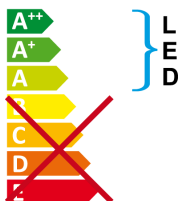
Karma Pendant

ASD48540PU - Pendant - downlight - 36 W - 4000 K / 4000 K / CRI > 91

CLASSIFICAZIONE ENERGETICA



Questo dispositivo è munito di lampade a LED integrate.



Le lampade di questo dispositivo non sono sostituibili.

CARATTERISTICHE SORGENTE

tipo sorgente	SMD Led
marca LED	TCl or equivalent
classe energetica	LED
durata utile	L70 / B20 - 60.000 h.
temperatura di colore	4000 K
CRI	CRI > 91
SDCM	< 3

CARATTERISTICHE DRIVER

tipo di alimentatore	Push
----------------------	-------------

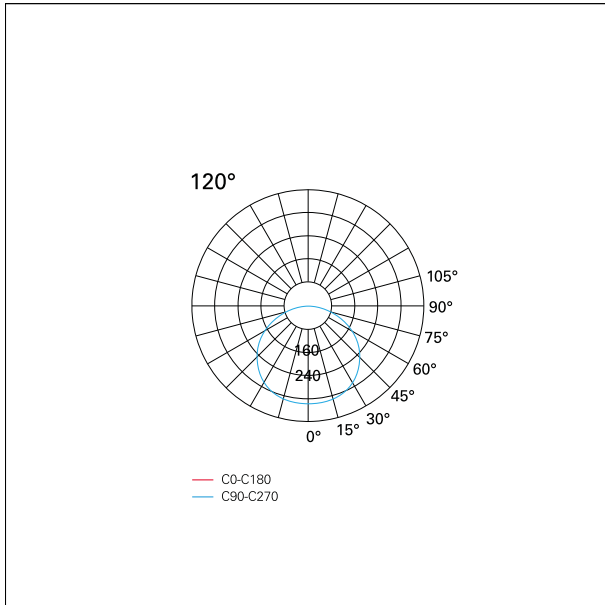
CARATTERISTICHE ILLUMINOTECNICHE

tipo di emissione	downlight
apertura di fascio - diretta	120°

Karma Pendant

ASD48540PU - Pendant - downlight - 36 W - 4000 K / 4000 K / CRI > 91

FOTOMETRIA



GARANZIA

periodo

5 years