

### Karma Pendant

**ASU65540DA** - Pendant - uplight/downlight - single switch - 36+12 W - 4000 K / 4000 K / CRI > 91

#### DESCRIZIONE

Karma è realizzata in un unico pezzo di alluminio anodizzato, verniciato in colore bianco opaco; nelle diverse configurazioni può essere installata a sospensione, a plafone e a parete; è precablata e si installa rapidamente grazie ai connettori "fast plug" e alle sospensioni regolabili in altezza. È disponibile in diverse lunghezze, si completa con moduli ottici ad elevata efficienza già completi di lenti e schede led di ultima generazione. Karma è disponibile sia come downlighter sia come uplighter/downlighter. Le versioni a doppia emissione possono essere configurate sia in unica accensione che in doppia accensione.

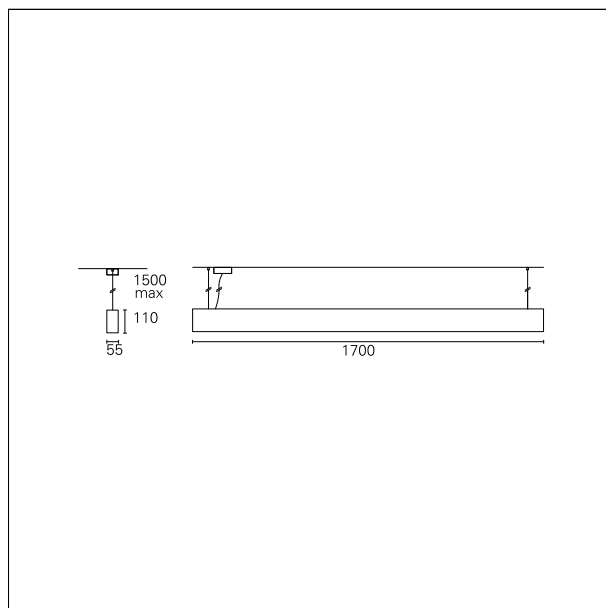


switch

**DALI**

#### CARATTERISTICHE APPARECCHIO

|                                    |                      |
|------------------------------------|----------------------|
| tipo di installazione              | <b>a sospensione</b> |
| materiale                          | <b>alluminio</b>     |
| finitura                           | <b>verniciato</b>    |
| colore                             | <b>bianco</b>        |
| potenza                            | <b>36+12 W</b>       |
| lumen output - emissione diretta   | <b>4790 lm</b>       |
| lumen output - emissione indiretta | <b>1865 lm</b>       |
| lumen output - emissione totale    | <b>6655 lm</b>       |
| efficacia                          | <b>139 lm/W</b>      |
| dimensioni                         | <b>1700 mm.</b>      |



#### CARATTERISTICHE ELETTRICHE

|                       |                  |
|-----------------------|------------------|
| alimentazione         | <b>220÷240 V</b> |
| tipo di alimentazione | <b>DALI</b>      |
| classe di isolamento  | <b>Classe I</b>  |

#### CARATTERISTICHE MECCANICHE

|                |             |
|----------------|-------------|
| IP apparecchio | <b>IP40</b> |
|----------------|-------------|

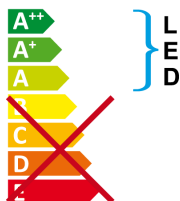
### Karma Pendant

**ASU65540DA** - Pendant - uplight/downlight - single switch - 36+12 W - 4000 K / 4000 K / CRI > 91

#### CLASSIFICAZIONE ENERGETICA



Questo dispositivo è munito di lampade a LED integrate.



Le lampade di questo dispositivo non sono sostituibili.

#### CARATTERISTICHE SORGENTE

|                       |                              |
|-----------------------|------------------------------|
| tipo sorgente         | <b>SMD Led</b>               |
| marca LED             | <b>TCl or equivalent</b>     |
| classe energetica     | <b>LED</b>                   |
| durata utile          | <b>L70 / B20 - 60.000 h.</b> |
| temperatura di colore | <b>4000 K</b>                |
| CRI                   | <b>CRI &gt; 91</b>           |
| SDCM                  | <b>&lt; 3</b>                |

#### CARATTERISTICHE DRIVER

|                      |             |
|----------------------|-------------|
| tipo di alimentatore | <b>DALI</b> |
|----------------------|-------------|

#### CARATTERISTICHE ILLUMINOTECNICHE

|                              |  |
|------------------------------|--|
| tipo di emissione            | <b>uplight/downlight (single switch)</b> |
| apertura di fascio - diretta | <b>120°</b>                              |

### Karma Pendant

ASU65540DA - Pendant - uplight/downlight - single switch - 36+12 W - 4000 K / 4000 K / CRI > 91

### FOTOMETRIA



### GARANZIA

periodo

**5 years**