

Karma Pendant

ASU65540 - Pendant - uplight/downlight - single switch - 36+12 W - 4000 K / 4000 K / CRI > 91

DESCRIZIONE

Karma è realizzata in un unico pezzo di alluminio anodizzato, verniciato in colore bianco opaco; nelle diverse configurazioni può essere installata a sospensione, a plafone e a parete; è precablata e si installa rapidamente grazie ai connettori "fast plug" e alle sospensioni regolabili in altezza. È disponibile in diverse lunghezze, si completa con moduli ottici ad elevata efficienza già completi di lenti e schede led di ultima generazione. Karma è disponibile sia come downlighter sia come uplighter/downlighter. Le versioni a doppia emissione possono essere configurate sia in unica accensione che in doppia accensione.

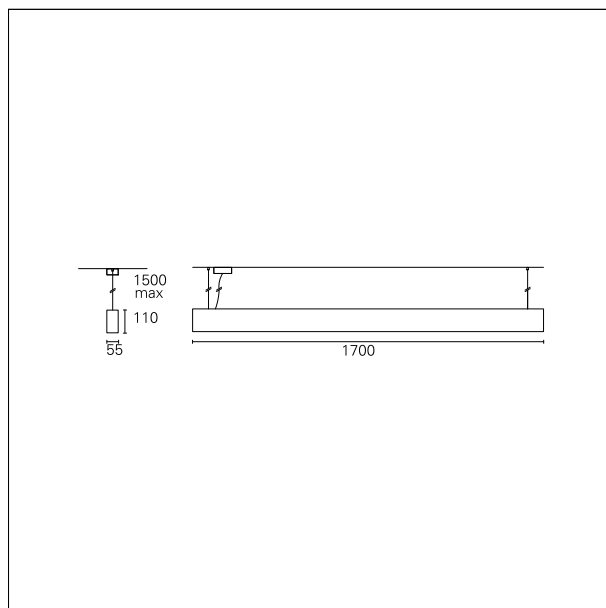


switch

On+Off

CARATTERISTICHE APPARECCHIO

tipo di installazione	a sospensione
materiale	alluminio
finitura	verniciato
colore	bianco
potenza	36+12 W
lumen output - emissione diretta	4790 lm
lumen output - emissione indiretta	1865 lm
lumen output - emissione totale	6655 lm
efficacia	139 lm/W
dimensioni	1700 mm.



CARATTERISTICHE ELETTRICHE

alimentazione	220÷240 V
tipo di alimentazione	On+Off
classe di isolamento	Classe I

CARATTERISTICHE MECCANICHE

IP apparecchio	IP40
----------------	-------------

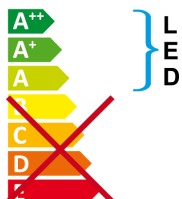
Karma Pendant

ASU65540 - Pendant - uplight/downlight - single switch - 36+12 W - 4000 K / 4000 K / CRI > 91

CLASSIFICAZIONE ENERGETICA



Questo dispositivo è munito di lampade a LED integrate.



Le lampade di questo dispositivo non sono sostituibili.

CARATTERISTICHE SORGENTE

tipo sorgente	SMD Led
marca LED	TCl or equivalent
classe energetica	LED
durata utile	L70 / B20 - 60.000 h.
temperatura di colore	4000 K
CRI	CRI > 91
SDCM	< 3

CARATTERISTICHE DRIVER

tipo di alimentatore	On+Off
----------------------	---------------

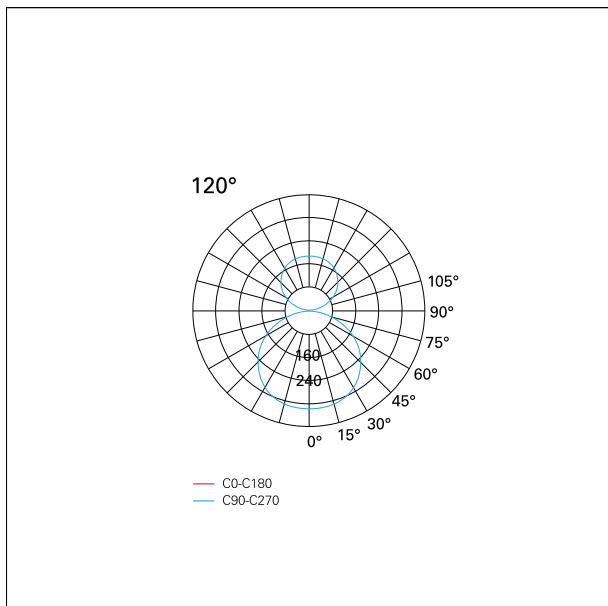
CARATTERISTICHE ILLUMINOTECNICHE

tipo di emissione	uplight/downlight (single switch)
apertura di fascio - diretta	120°

Karma Pendant

ASU65540 - Pendant - uplight/downlight - single switch - 36+12 W - 4000 K / 4000 K / CRI > 91

FOTOMETRIA



GARANZIA

periodo

5 years