

Ace Pendant

BA-SC + ■ ▲

DESCRIZIONE

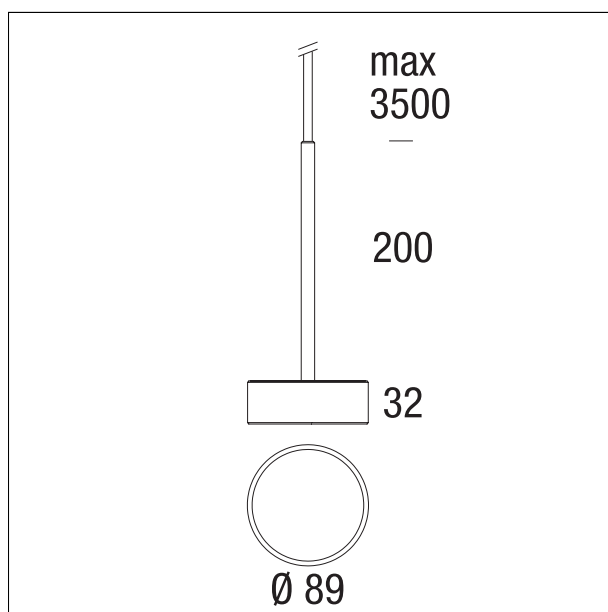
ACE risponde alle tendenze del mercato all'ottimale ricerca di equilibrio tra efficienza, estetica e tecnologia. Forme semplici si uniscono a quanto di più evoluto offre l'elettronica per l'illuminazione contemporanea. ACE ha caratteristiche innovative, finiture curate ed attuali. Si installa a sospensione, a parete e soffitto ed è associabile ad altre componenti che ampliano il raggio d'impiego dell'apparecchio. Due le dimensioni, con schede Led di potenza diversa, proposte con finiture nero opaco, oro e bronzo. Disponibili soluzioni On/Off e dimmerabili.



CARATTERISTICHE APPARECCHIO

tipo di installazione
materiale
finitura
colore
potenza
lumen output - emissione totale
efficacia

sospensione
alluminio
anodizzato
Nero
12 W
max 1050 lm
max 88 lm/W



* Code to complete

Colour	■	CCT	▲
Nero	B		1
Oro	S		2
Bronzo	Z		3

CARATTERISTICHE ELETTRICHE

alimentazione
classe di isolamento

400mA
Classe III

CARATTERISTICHE MECCANICHE

IP apparecchio

IP20

Ace Pendant

BA-SC + ■ ▲

CARATTERISTICHE SORGENTE

tipo sorgente	SMD Led
codifica sorgente	RG0
CRI	CRI > 80
SDCM	

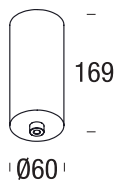
CARATTERISTICHE ILLUMINOTECNICHE

tipo di emissione	downlight
ottica	120°

COMPONENTI

Rosone - 220-240Vac, alimentatore incluso

BSS02AC + ■ ▲



* Code to complete

Colour	■	Control	▲
nero	B	DALI	DA
bianco	W	On/Off	NF
		Push	PU

Rosone Trimmed - 220-240Vac, alimentatore incluso

BSS04AC + ■ ▲



* Code to complete

Colour	■	Control	▲
nero	B	DALI	DA
bianco	W	On/Off	NF
		Push	PU

Ⓛ Ⓛ Ø70

Ace Pendant

BA-SC + ■ ▲
