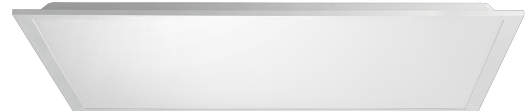


Backlit Panel

BAC56040 - 60 x 60 cm. - 40 W - 3000 K / 3000 K / CRI > 80

BESCHREIBUNG

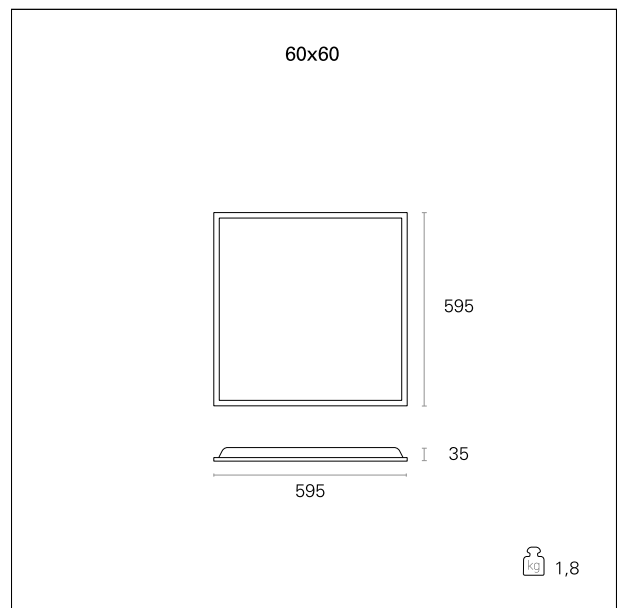
Backlit Panel ist eine LED-Leuchte der neuesten Generation, die sich durch Wirtschaftlichkeit, Lichtausbeute und Zuverlässigkeit im Laufe der Zeit auszeichnet. Die LED-Quellen auf der Rückseite des Geräts geben Licht direkt nach unten ab, um unter optimalen Betriebsbedingungen die beste Leistung zu erzielen und die Lebensdauer der Quellen so lange wie möglich zu verlängern. Die Hintergrundbeleuchtung kann als Einbauleuchte für modulare Zwischendecken oder als Anhänger oder Deckenmontage installiert werden, wenn sie mit den Box-Lösungen von Modular System kombiniert wird.



Schalter **On:Off**

PRODUKT-DETAILS

Installationstyp	Lichtpanel
Material	Aluminiumextrusion
Farbe	weiss
Leistung	40 W
Lumenleistung - totale Emission	3315 lm
Effizienz	89 lm/W
Grossen	60 x 60 cm.
netto Gewicht	1,8 kg.



ELEKTRISCHE DETAILS

Speisung	220÷240 V
Treiber	On:Off
Isolationsklasse	Klasse II

MECHANISCHE DETAILS

IP Schutzgrad des Produktes	IP20
IK	IK03

Backlit Panel

BAC56040 - 60 x 60 cm. - 40 W - 3000 K / 3000 K / CRI > 80

ENERGIEKLASSIFIZIERUNG



Diese Leuchte enthält eingebaute LED-Lampen.



Die Lampen können in der Leuchte nicht ausgetauscht werden.

DETAILS DER LICHTQUELLE

Lichtquellentyp	SMD Led
Laufdauer	L80 / B20 - 50.000 h.
Lichtfarbe	3000 K
CRI	CRI > 80

TREIBER-DETAILS

Treiber	On+Off
---------	---------------

BELEUCHTUNGSDETAILS

direkte Ausstrahlung	120°
UGR	≤ 22

FOTOMETRIE

Backlit Panel

BAC56040 - 60 x 60 cm. - 40 W - 3000 K / 3000 K / CRI > 80

