

### Backlit Panel

**BAC56040** - 60 x 60 cm. - 40 W / 3000 K / CRI > 80

#### DESCRIZIONE

Backlit Panel è un apparecchio a led di ultima generazione che si distingue per economicità, efficacia luminosa ed affidabilità nel tempo. Le sorgenti led posizionate sul retro dell'apparecchio emettono luce direttamente verso il basso ottenendo così le migliori prestazioni in condizioni termiche ottimali ed allungando la vita utile dei led il più possibile. Backlit si utilizza in appoggio all'interno di controsoffitti modulari oppure in abbinamento con le soluzioni Modular System per l'installazione a plafone o a sospensione. Backlit è disponibile anche nelle versioni UGR<19.

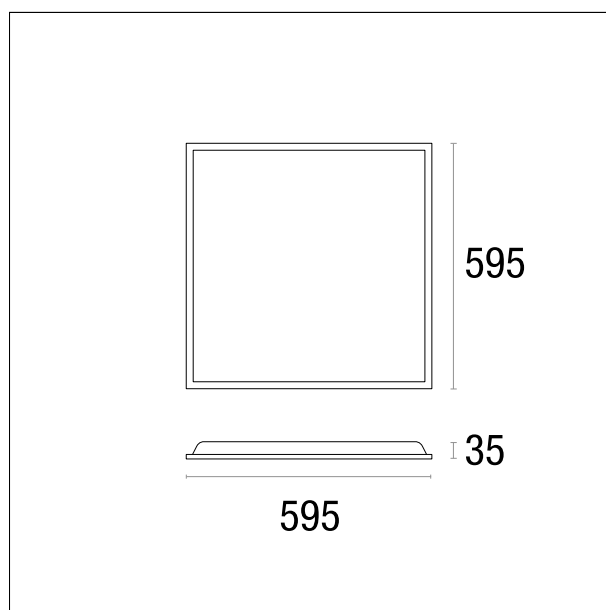


switch

On:Off

#### CARATTERISTICHE APPARECCHIO

materiale	<b>alluminio estruso</b>
colore	<b>bianco</b>
potenza	<b>40 W</b>
lumen output - emissione totale	<b>3315 lm</b>
efficacia	<b>89 lm/W</b>
dimensioni	<b>60 x 60 cm.</b>
peso netto	<b>1,8 kg.</b>



#### CARATTERISTICHE ELETTRICHE

alimentazione	<b>220÷240 V</b>
tipo di alimentazione	<b>On:Off</b>
classe di isolamento	<b>Classe II</b>

#### CARATTERISTICHE MECCANICHE

IP apparecchio	<b>IP20</b>
IK	<b>IK03</b>

### Backlit Panel

**BAC56040** - 60 x 60 cm. - 40 W / 3000 K / CRI > 80

#### CARATTERISTICHE SORGENTE

tipo sorgente	<b>SMD Led</b>
rischio fotobiologico	<b>Gruppo di rischio esente RG0 (IEC 62471)</b>
durata utile	<b>L80 / B20 - 50.000 h.</b>
temperatura di colore	<b>3000 K</b>
CRI	<b>CRI &gt; 80</b>

#### CARATTERISTICHE DRIVER

tipo di alimentatore	<b>On=Off</b>
----------------------	---------------

#### CARATTERISTICHE ILLUMINOTECNICHE

apertura di fascio - diretta	<b>120°</b>
UGR	<b>≤ 19</b>

#### FOTOMETRIA

