

### Backlit Panel

**BAC56041PD** - 60 x 60 cm. - 40 W - 4000 K / 4000 K / CRI > 80

#### BESCHREIBUNG

Backlit Panel ist eine LED-Leuchte der neuesten Generation, die sich durch Wirtschaftlichkeit, Lichtausbeute und Zuverlässigkeit im Laufe der Zeit auszeichnet. Die LED-Quellen auf der Rückseite des Geräts geben Licht direkt nach unten ab, um unter optimalen Betriebsbedingungen die beste Leistung zu erzielen und die Lebensdauer der Quellen so lange wie möglich zu verlängern. Die Hintergrundbeleuchtung kann als Einbauleuchte für modulare Zwischendecken oder als Anhänger oder Deckenmontage installiert werden, wenn sie mit den Box-Lösungen von Modular System kombiniert wird.



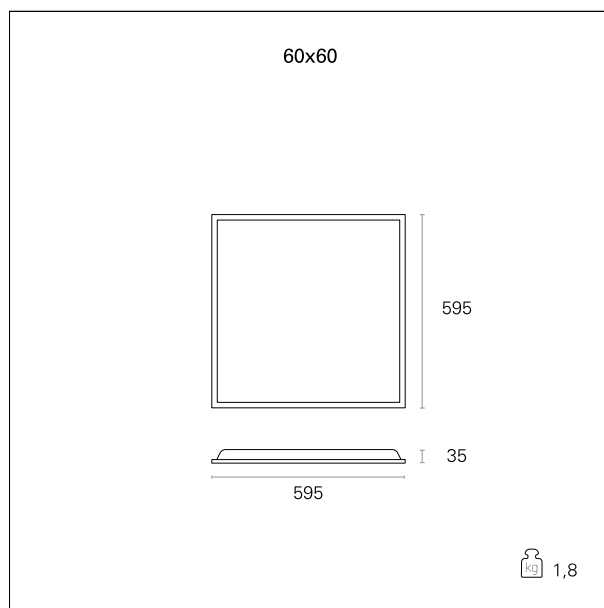
Schalter

**Pan Digital**

#### PRODUKT-DETAILS

Installationstyp  
Material  
Farbe  
Leistung  
Lumenleistung - totale Emission  
Effizienz  
Groessen  
netto Gewicht

**Lichtpanel**  
**Aluminiumextrusion**  
**weiss**  
**40 W**  
**3600 lm**  
**89 lm/W**  
**60 x 60 cm.**  
**1,8 kg.**



#### ELEKTRISCHE DETAILS

Speisung  
Treiber  
Isolationsklasse

**220÷240 V**  
**Pan Digital**  
**Klasse II**

#### MECHANISCHE DETAILS

IP Schutzgrad des Produktes  
IK

**IP20**  
**IK03**

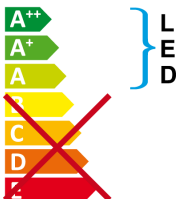
### Backlit Panel

**BAC56041PD** - 60 x 60 cm. - 40 W - 4000 K / 4000 K / CRI > 80

#### ENERGIEKLASSIFIZIERUNG



Diese Leuchte enthält eingebaute LED-Lampen.



Die Lampen können in der Leuchte nicht ausgetauscht werden.

#### DETAILS DER LICHTQUELLE

Lichtquellentyp	<b>SMD Led</b>
Laufdauer	<b>L80 / B20 - 50.000 h.</b>
Lichtfarbe	<b>4000 K</b>
CRI	<b>CRI &gt; 80</b>

#### TREIBER-DETAILS

Treiber	<b>Pan Digital</b>
---------	--------------------

#### BELEUCHTUNGSDetails

direkte Ausstrahlung	<b>120°</b>
UGR	<b>≤ 22</b>

#### FOTOMETRIE

### Backlit Panel

**BAC56041PD** - 60 x 60 cm. - 40 W - 4000 K / 4000 K / CRI > 80

