

### Backlit Panel

**BAC56041PD** - 60 x 60 cm. - 40 W - 4000 K / 4000 K / CRI > 80

#### DESCRIPTION

**Backlit Panel est un luminaire LED de dernière génération qui se distingue par son économie, son efficacité lumineuse et sa fiabilité dans le temps. Les sources LED situées à l'arrière de l'appareil émettent de la lumière directement vers le bas pour obtenir les meilleures performances dans des conditions de fonctionnement optimales, prolongeant ainsi la durée de vie des sources. Rétroéclairé peut être installé en tant que panneau d'éclairage encastré pour faux plafonds modulaires ou en suspension ou monté au plafond s'il est associé aux solutions de boîtes de Modular System.**

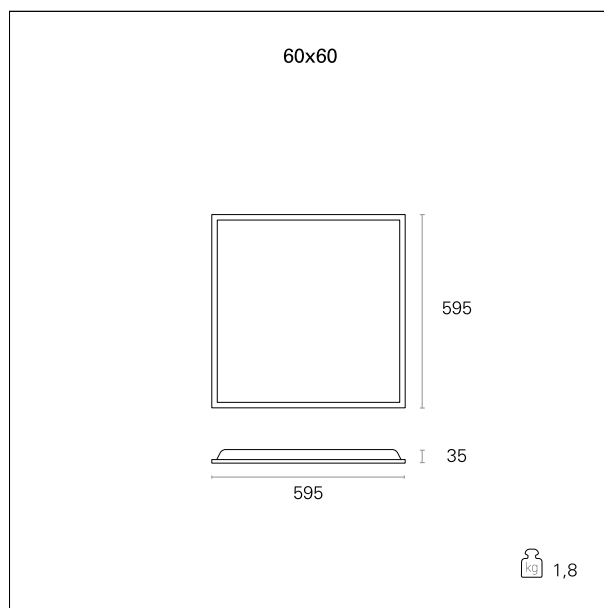


Commutateur

**Pan Digital**

#### CARACTÉRISTIQUES DES PRODUITS

type d'installation	<b>Panneaux lumineux</b>
Matériel	<b>Aluminium extrudé</b>
couleur	<b>blanc</b>
Puissance	<b>40 W</b>
Puissance lumineuse - émission totale	<b>3600 lm</b>
efficacité	<b>89 lm/W</b>
Dimensions	<b>60 x 60 cm.</b>
poids net	<b>1,8 kg.</b>



#### CARACTÉRISTIQUES ÉLECTRIQUES

alimentation	<b>220÷240 V</b>
driver	<b>Pan Digital</b>
Classe d'isolation	<b>Classe II</b>

#### CHARACTÉRISTIQUES MÉCANIQUES

IP de l'appareil	<b>IP20</b>
IK	<b>IK03</b>

### Backlit Panel

**BAC56041PD** - 60 x 60 cm. - 40 W - 4000 K / 4000 K / CRI > 80

#### CLASSIFICATION ÉNERGÉTIQUE



Ce luminaire  
comporte des lampes  
à LED intégrées.



Les lampes de ce  
luminaire ne peuvent  
pas être changées.

#### DÉTAILS DE LA SOURCE LED

type de source led	<b>SMD Led</b>
Durée de vie du service	<b>L80 / B20 - 50.000 h.</b>
Light temperature	<b>4000 K</b>
CRI	<b>CRI &gt; 80</b>

#### CARACTÉRISTIQUES DU CONDUCTEUR

driver	<b>Pan Digital</b>
--------	--------------------

#### DÉTAILS D'ÉCLAIRAGE

Angle de faisceau - direct	<b>120°</b>
UGR	<b>≤ 22</b>

#### PHOTOMETRIQUE

### Backlit Panel

**BAC56041PD** - 60 x 60 cm. - 40 W - 4000 K / 4000 K / CRI > 80

