

Backlit Panel

BAC56041PD - 60 x 60 cm. - 40 W - 4000 K / 4000 K / CRI > 80

DESCRIÇÃO

Backlit Panel é um dispositivo LED de ponta que se destaca por sua economia, eficiência de iluminação e confiabilidade ao longo do tempo. As fontes de LEDs localizadas na parte traseira do dispositivo emitem luz diretamente para baixo, obtendo o melhor desempenho sob condições térmicas ideais e prolongando a vida útil dos LEDs o máximo possível. A luz de fundo é usada como suporte em tetos suspensos modulares ou em combinação com soluções de sistemas modulares para instalação suspensa ou no teto. A luz de fundo também está disponível nas versões UGR <19.

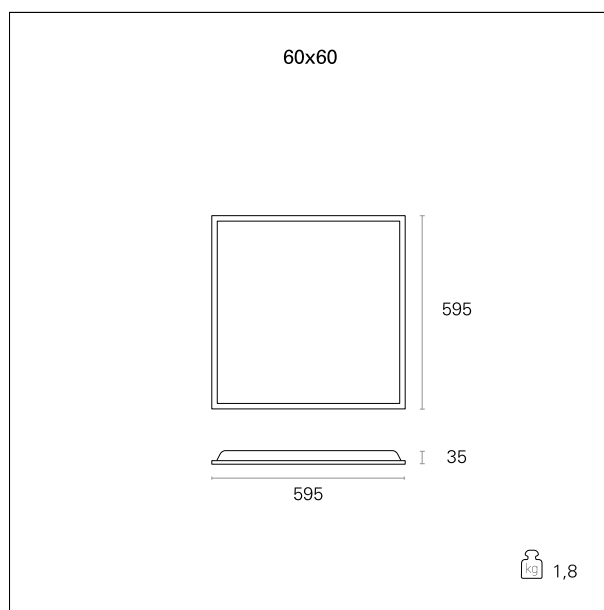


switch

Pan Digital

CARACTERÍSTICAS DOS PRODUTOS

| | |
|-------------------------------|-----------------------------|
| Tipo de instalação | Painéis de luz |
| material | Extrusão de alumínio |
| Cor | Blanco |
| Potência | 40 W |
| lumen output - emissão total: | 3600 lm |
| Desempenho luminoso | 89 lm/W |
| dimensões | 60 x 60 cm. |
| peso líquido | 1,8 kg. |



CARACTERÍSTICAS ELÉTRICAS

| | |
|----------------------|--------------------|
| Alimentando | 220÷240 V |
| driver | Pan Digital |
| classe de isolamento | Clase II |

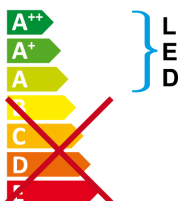
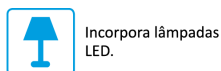
CARACTERÍSTICAS MECÂNICAS

| | |
|------------|-------------|
| IP produto | IP20 |
| IK | IK03 |

Backlit Panel

BAC56041PD - 60 x 60 cm. - 40 W - 4000 K / 4000 K / CRI > 80

CLASSIFICAÇÃO ENERGÉTICA:



As lâmpadas não podem ser substituídas.

CARACTERÍSTICAS FONTE

| | |
|--------------------|------------------------------|
| tipo de fonte LED: | SMD Led |
| Lifetime | L80 / B20 - 50.000 h. |
| Temperatura de cor | 4000 K |
| CRI | CRI > 80 |

CARACTERÍSTICAS DRIVER

| | |
|--------|--------------------|
| driver | Pan Digital |
|--------|--------------------|

CARACTERÍSTICAS LUMINOTÉCNICAS

| | |
|--------------------------|-------------|
| ângulo do feixe - direta | 120° |
| UGR | ≤ 22 |

FOTOMÉTRICA

Backlit Panel

BAC56041PD - 60 x 60 cm. - 40 W - 4000 K / 4000 K / CRI > 80

