

Backlit Panel

BAC56041 - 60 x 60 cm. - 40 W - 4000 K / 4000 K / CRI > 80

DESCRIPCIÓN

Backlit Panel es un dispositivo LED de última generación que destaca por su economía, eficacia luminosa y fiabilidad a lo largo del tiempo. Las fuentes de LED ubicadas en la parte posterior del dispositivo emiten luz directamente hacia abajo, obteniendo así el mejor rendimiento en condiciones térmicas óptimas y extendiendo la vida útil de los LED tanto como sea posible. La retroiluminación se utiliza como soporte dentro de falsos techos modulares o en combinación con soluciones de sistema modular para instalación suspendida o de techo. La retroiluminación también está disponible en versiones UGR <19.

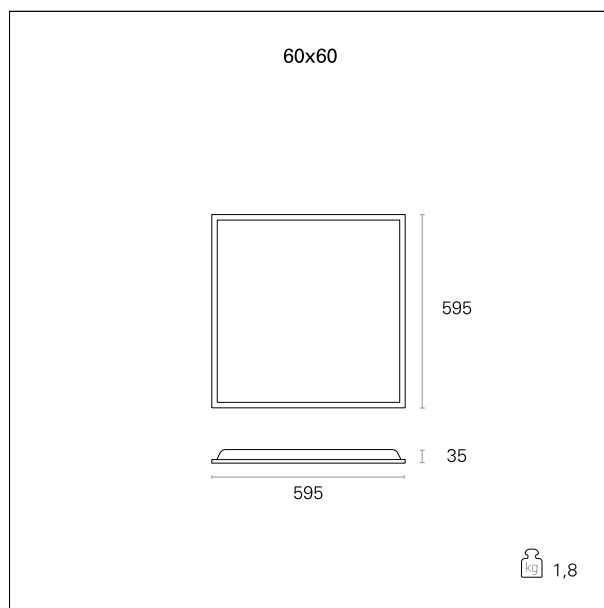


switch

On:Off

CARACTERÍSTICAS DE PRODUCTOS

Tipo de instalación	Paneles de luz
material	Extrusión de aluminio
Color	Blanco
Potencia	40 W
lumen output - emisión total:	3600 lm
Rendimiento luminoso	89 lm/W
dimensiones	60 x 60 cm.
peso neto	1,8 kg.



CARACTERÍSTICAS ELECTRICAS

Alimentación	220÷240 V
driver	On:Off
clase de aislamiento	Clase II

CARACTERÍSTICAS MECÁNICAS

IP producto	IP20
IK	IK03

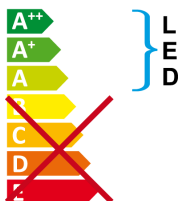
Backlit Panel

BAC56041 - 60 x 60 cm. - 40 W - 4000 K / 4000 K / CRI > 80

CLASIFICACIÓN DE ENERGÍA:



Esta luminaria
lleva lámparas LED
incorporadas.



Las lámparas de esta luminaria
no son recambiables.

CARACTERÍSTICAS FUENTE

tipo de fuente LED:	SMD Led
Lifetime	L80 / B20 - 50.000 h.
Temperatura de color	4000 K
CRI	CRI > 80

CARACTERÍSTICAS DRIVER

driver	On+Off
--------	---------------

CARACTERÍSTICAS LUMINOTÉCNICAS

ángulo de haz - directa	120°
UGR	≤ 22

FOTOMÉTRICA

Backlit Panel

BAC56041 - 60 x 60 cm. - 40 W - 4000 K / 4000 K / CRI > 80

