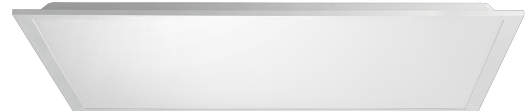


Backlit Panel

BAC56140DM - 60 x 60 cm. - 36 W - 3000 K - UGR <19 / CRI > 90

DESCRIPCIÓN

Backlit Panel es un dispositivo LED de última generación que destaca por su economía, eficacia luminosa y fiabilidad a lo largo del tiempo. Las fuentes de LED ubicadas en la parte posterior del dispositivo emiten luz directamente hacia abajo, obteniendo así el mejor rendimiento en condiciones térmicas óptimas y extendiendo la vida útil de los LED tanto como sea posible. La retroiluminación se utiliza como soporte dentro de falsos techos modulares o en combinación con soluciones de sistema modular para instalación suspendida o de techo. La retroiluminación también está disponible en versiones UGR <19.

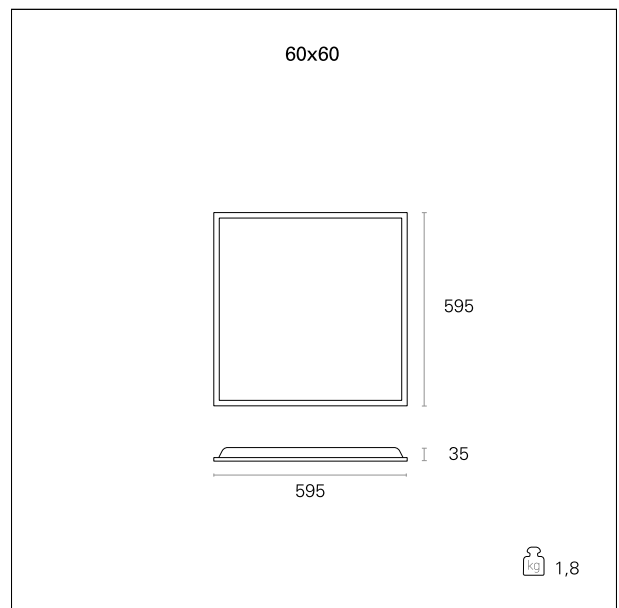


switch

1...10 / Push / DALI

CARACTERÍSTICAS DE PRODUCTOS

Tipo de instalación	Paneles de luz
material	Extrusión de aluminio
Color	Blanco
Potencia	36 W
lumen output - emisión total:	3105 lm
Rendimiento luminoso	86 lm/W
dimensiones	60 x 60 cm.
peso neto	1,8 kg.



CARACTERÍSTICAS ELECTRICAS

Alimentación	220÷240 V
driver	1...10 / Push / DALI
clase de aislamiento	Clase II

CARACTERÍSTICAS MECÁNICAS

IP producto	IP20
IK	IK03

Backlit Panel

BAC56140DM - 60 x 60 cm. - 36 W - 3000 K - UGR <19 / CRI > 90

CARACTERÍSTICAS FUENTE

tipo de fuente LED:	SMD Led
Riesgo fotobiológico	RG 0 Exempt (IEC 62471)
Lifetime	L80 / B20 - 50.000 h.
Temperatura de color	3000 K
CRI	CRI > 90

CARACTERÍSTICAS DRIVER

driver	1...10 / Push / DALI
--------	-----------------------------

CARACTERÍSTICAS LUMINOTÉCNICAS

ángulo de haz - directa	90°
UGR	< 19

FOTOMÉTRICA

