

### Backlit Panel

**BAC56140PD** - 60 x 60 cm. - 36 W - 3000 K - UGR <19 / CRI > 90

#### BESCHREIBUNG

Backlit Panel ist eine LED-Leuchte der neuesten Generation, die sich durch Wirtschaftlichkeit, Lichtausbeute und Zuverlässigkeit im Laufe der Zeit auszeichnet. Die LED-Quellen auf der Rückseite des Geräts geben Licht direkt nach unten ab, um unter optimalen Betriebsbedingungen die beste Leistung zu erzielen und die Lebensdauer der Quellen so lange wie möglich zu verlängern. Die Hintergrundbeleuchtung kann als Einbauleuchte für modulare Zwischendecken oder als Anhänger oder Deckenmontage installiert werden, wenn sie mit den Box-Lösungen von Modular System kombiniert wird.

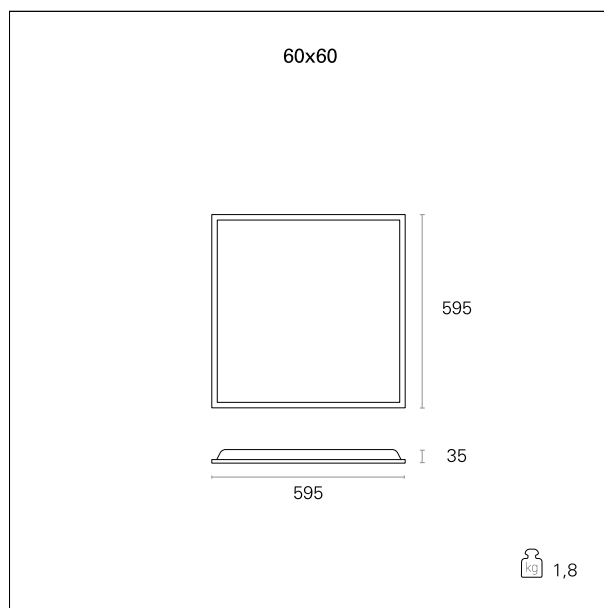


Schalter

**Pan Digital**

#### PRODUKT-DETAILS

|                                 |                           |
|---------------------------------|---------------------------|
| Installationstyp                | <b>Lichtpanel</b>         |
| Material                        | <b>Aluminiumextrusion</b> |
| Farbe                           | <b>weiss</b>              |
| Leistung                        | <b>36 W</b>               |
| Lumenleistung - totale Emission | <b>3105 lm</b>            |
| Effizienz                       | <b>86 lm/W</b>            |
| Grossen                         | <b>60 x 60 cm.</b>        |
| netto Gewicht                   | <b>1,8 kg.</b>            |



#### ELEKTRISCHE DETAILS

|                  |                    |
|------------------|--------------------|
| Speisung         | <b>220÷240 V</b>   |
| Treiber          | <b>Pan Digital</b> |
| Isolationsklasse | <b>Klasse II</b>   |

#### MECHANISCHE DETAILS

|                             |             |
|-----------------------------|-------------|
| IP Schutzgrad des Produktes | <b>IP20</b> |
| IK                          | <b>IK03</b> |

### Backlit Panel

**BAC56140PD** - 60 x 60 cm. - 36 W - 3000 K - UGR <19 / CRI > 90

#### DETAILS DER LICHTQUELLE

|                          |                                  |
|--------------------------|----------------------------------|
| Lichtquellentyp          | <b>SMD Led</b>                   |
| photobiologisches Risiko | <b>RG 0 Exempt ( IEC 62471 )</b> |
| Laufdauer                | <b>L80 / B20 - 50.000 h.</b>     |
| Lichtfarbe               | <b>3000 K</b>                    |
| CRI                      | <b>CRI &gt; 90</b>               |

#### TREIBER-DETAILS

|         |                    |
|---------|--------------------|
| Treiber | <b>Pan Digital</b> |
|---------|--------------------|

#### BELEUCHTUNGSDETAILS

|                      |                |
|----------------------|----------------|
| direkte Ausstrahlung | <b>90°</b>     |
| UGR                  | <b>&lt; 19</b> |

#### FOTOMETRIE

