

Backlit Panel

BAC56140PD - 60 x 60 cm. - 36 W - 3000 K - UGR <19 / CRI > 90

DESCRIPTION

Backlit Panel est un luminaire LED de dernière génération qui se distingue par son économie, son efficacité lumineuse et sa fiabilité dans le temps. Les sources LED situées à l'arrière de l'appareil émettent de la lumière directement vers le bas pour obtenir les meilleures performances dans des conditions de fonctionnement optimales, prolongeant ainsi la durée de vie des sources. Rétroéclairé peut être installé en tant que panneau d'éclairage encastré pour faux plafonds modulaires ou en suspension ou monté au plafond s'il est associé aux solutions de boîtes de Modular System.

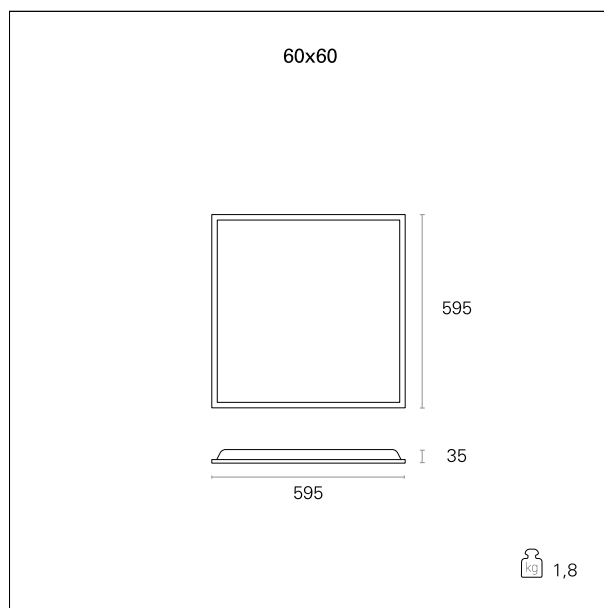


Commutateur

Pan Digital

CARACTÉRISTIQUES DES PRODUITS

type d'installation	Panneaux lumineux
Matériel	Aluminium extrudé
couleur	blanc
Puissance	36 W
Puissance lumineuse - émission totale	3105 lm
efficacité	86 lm/W
Dimensions	60 x 60 cm.
poids net	1,8 kg.



CARACTÉRISTIQUES ÉLECTRIQUES

alimentation	220÷240 V
driver	Pan Digital
Classe d'isolation	Classe II

CHARACTÉRISTIQUES MÉCANIQUES

IP de l'appareil	IP20
IK	IK03

Backlit Panel

BAC56140PD - 60 x 60 cm. - 36 W - 3000 K - UGR <19 / CRI > 90

DÉTAILS DE LA SOURCE LED

type de source led	SMD Led
Risque photobiologique	RG 0 Exempt (IEC 62471)
Durée de vie du service	L80 / B20 - 50.000 h.
Light temperature	3000 K
CRI	CRI > 90

CARACTÉRISTIQUES DU CONDUCTEUR

driver	Pan Digital
--------	--------------------

DÉTAILS D'ÉCLAIRAGE

Angle de faisceau - direct	90°
UGR	< 19

PHOTOMETRIQUE

