

Backlit Panel

BAC56140PD - 60 x 60 cm. - 36 W - 3000 K - UGR <19 / CRI > 90

DESCRIZIONE

Backlit Panel è un apparecchio a led di ultima generazione che si distingue per economicità, efficacia luminosa ed affidabilità nel tempo. Le sorgenti led posizionate sul retro dell'apparecchio emettono luce direttamente verso il basso ottenendo così le migliori prestazioni in condizioni termiche ottimali ed allungando la vita utile dei led il più possibile. Backlit si utilizza in appoggio all'interno di controsoffitti modulari oppure in abbinamento con le soluzioni Modular System per l'installazione a plafone o a sospensione. Backlit è disponibile anche nelle versioni UGR<19.

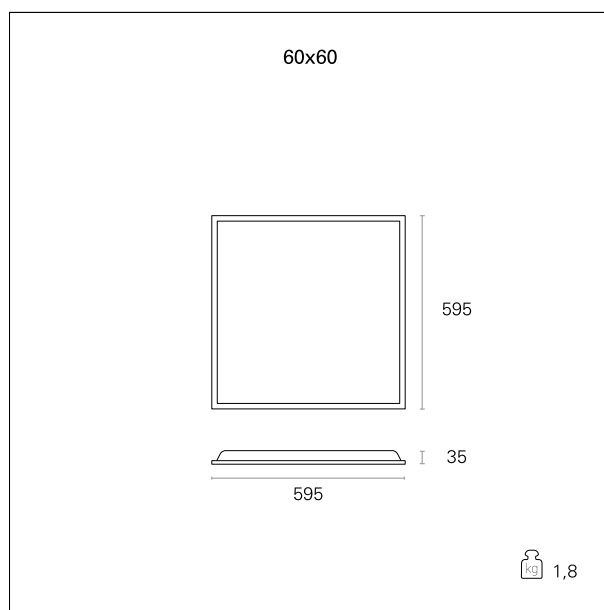


switch

Pan Digital

CARATTERISTICHE APPARECCHIO

materiale	alluminio estruso
colore	bianco
potenza	36 W
lumen output - emissione totale	3105 lm
efficacia	86 lm/W
dimensioni	60 x 60 cm.
peso netto	1,8 kg.



CARATTERISTICHE ELETTRICHE

alimentazione	220÷240 V
tipo di alimentazione	Pan Digital
classe di isolamento	Classe II

CARATTERISTICHE MECCANICHE

IP apparecchio	IP20
IK	IK03

Backlit Panel

BAC56140PD - 60 x 60 cm. - 36 W - 3000 K - UGR <19 / CRI > 90

CARATTERISTICHE SORGENTE

tipo sorgente	SMD Led
rischio fotobiologico	Gruppo di rischio esente RG0 (IEC 62471)
durata utile	L80 / B20 - 50.000 h.
temperatura di colore	3000 K
CRI	CRI > 90

CARATTERISTICHE DRIVER

tipo di alimentatore	Pan Digital
----------------------	--------------------

CARATTERISTICHE ILLUMINOTECNICHE

apertura di fascio - diretta	90°
UGR	< 19

FOTOMETRIA

