

Backlit Panel

BAC56140 - 60 x 60 cm. - 36 W - 3000 K - UGR <19 / CRI > 90

DESCRIPCIÓN

Backlit Panel es un dispositivo LED de última generación que destaca por su economía, eficacia luminosa y fiabilidad a lo largo del tiempo. Las fuentes de LED ubicadas en la parte posterior del dispositivo emiten luz directamente hacia abajo, obteniendo así el mejor rendimiento en condiciones térmicas óptimas y extendiendo la vida útil de los LED tanto como sea posible. La retroiluminación se utiliza como soporte dentro de falsos techos modulares o en combinación con soluciones de sistema modular para instalación suspendida o de techo. La retroiluminación también está disponible en versiones UGR <19.



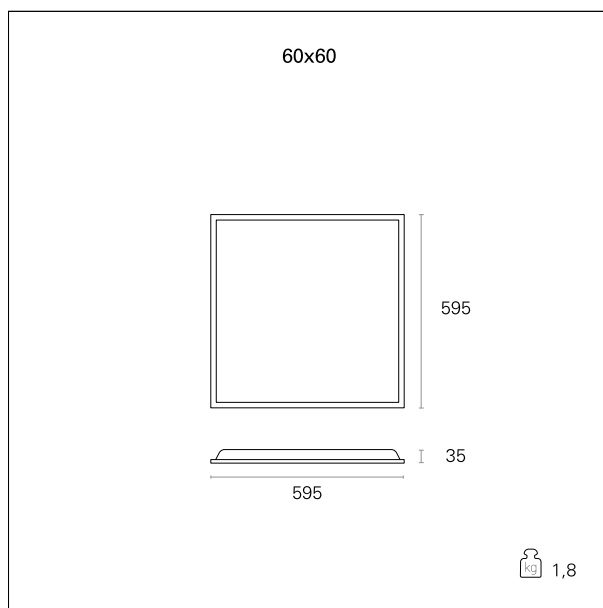
switch

On:Off

CARACTERÍSTICAS DE PRODUCTOS

Tipo de instalación
material
Color
Potencia
lumen output - emisión total:
Rendimiento luminoso
dimensiones
peso neto

Paneles de luz
Extrusión de aluminio
Blanco
36 W
3105 lm
86 lm/W
60 x 60 cm.
1,8 kg.



CARACTERÍSTICAS ELECTRICAS

Alimentación
driver
clase de aislamiento

220÷240 V
On:Off
Clase II

CARACTERÍSTICAS MECÁNICAS

IP producto
IK

IP20
IK03

Backlit Panel

BAC56140 - 60 x 60 cm. - 36 W - 3000 K - UGR <19 / CRI > 90

CARACTERÍSTICAS FUENTE

| | |
|----------------------|----------------------------------|
| tipo de fuente LED: | SMD Led |
| Riesgo fotobiológico | RG 0 Exempt (IEC 62471) |
| Lifetime | L80 / B20 - 50.000 h. |
| Temperatura de color | 3000 K |
| CRI | CRI > 90 |

CARACTERÍSTICAS DRIVER

| | |
|--------|---------------|
| driver | On+Off |
|--------|---------------|

CARACTERÍSTICAS LUMINOTÉCNICAS

| | |
|-------------------------|-------------|
| ángulo de haz - directa | 90° |
| UGR | ≤ 22 |

FOTOMÉTRICA

