

### Backlit Panel

**BAC56141PD** - 60 x 60 cm. - 36 W - 4000 K - UGR <19 / CRI > 90

#### DESCRIPCIÓN

Backlit Panel es un dispositivo LED de última generación que destaca por su economía, eficacia luminosa y fiabilidad a lo largo del tiempo. Las fuentes de LED ubicadas en la parte posterior del dispositivo emiten luz directamente hacia abajo, obteniendo así el mejor rendimiento en condiciones térmicas óptimas y extendiendo la vida útil de los LED tanto como sea posible. La retroiluminación se utiliza como soporte dentro de falsos techos modulares o en combinación con soluciones de sistema modular para instalación suspendida o de techo. La retroiluminación también está disponible en versiones UGR <19.

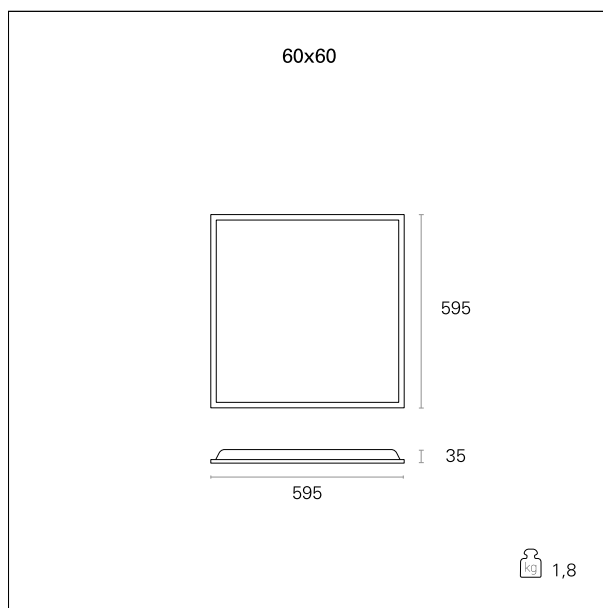


switch

Pan Digital

#### CARACTERÍSTICAS DE PRODUCTOS

Tipo de instalación	<b>Paneles de luz</b>
material	<b>Extrusión de aluminio</b>
Color	<b>Blanco</b>
Potencia	<b>36 W</b>
lumen output - emisión total:	<b>3375 lm</b>
Rendimiento luminoso	<b>94 lm/W</b>
dimensiones	<b>60 x 60 cm.</b>
peso neto	<b>1,8 kg.</b>



#### CARACTERÍSTICAS ELECTRICAS

Alimentación	<b>220÷240 V</b>
driver	<b>Pan Digital</b>
clase de aislamiento	<b>Clase II</b>

#### CARACTERÍSTICAS MECÁNICAS

IP producto	<b>IP20</b>
IK	<b>IK03</b>

### Backlit Panel

**BAC56141PD** - 60 x 60 cm. - 36 W - 4000 K - UGR <19 / CRI > 90

#### CARACTERÍSTICAS FUENTE

tipo de fuente LED:	<b>SMD Led</b>
Riesgo fotobiológico	<b>RG 0 Exempt ( IEC 62471 )</b>
Lifetime	<b>L80 / B20 - 50.000 h.</b>
Temperatura de color	<b>4000 K</b>
CRI	<b>CRI &gt; 90</b>

#### CARACTERÍSTICAS DRIVER

driver	<b>Pan Digital</b>
--------	--------------------

#### CARACTERÍSTICAS LUMINOTÉCNICAS

ángulo de haz - directa	<b>90°</b>
UGR	<b>&lt; 19</b>

#### FOTOMÉTRICA

