

Backlit Panel

BAC56141PD - 60 x 60 cm. - 36 W - 4000 K - UGR <19 / CRI > 90

DESCRIÇÃO

Backlit Panel é um dispositivo LED de ponta que se destaca por sua economia, eficiência de iluminação e confiabilidade ao longo do tempo. As fontes de LEDs localizadas na parte traseira do dispositivo emitem luz diretamente para baixo, obtendo o melhor desempenho sob condições térmicas ideais e prolongando a vida útil dos LEDs o máximo possível. A luz de fundo é usada como suporte em tetos suspensos modulares ou em combinação com soluções de sistemas modulares para instalação suspensa ou no teto. A luz de fundo também está disponível nas versões UGR <19.

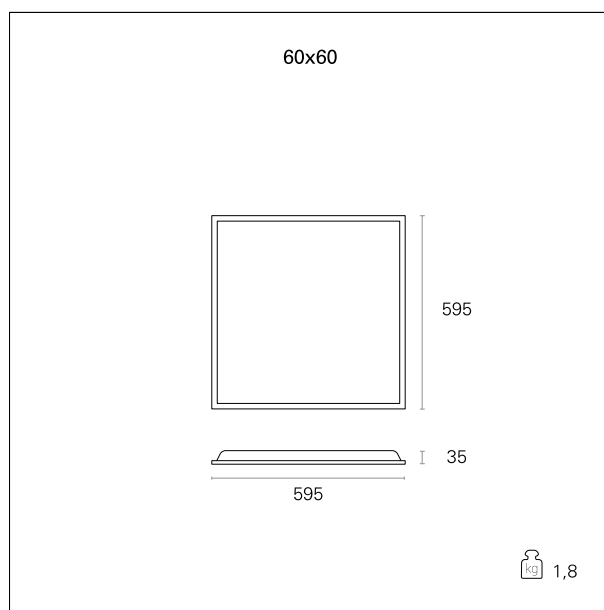


switch

Pan Digital

CARACTERÍSTICAS DOS PRODUTOS

Tipo de instalação	Painéis de luz
material	Extrusão de alumínio
Cor	Blanco
Potência	36 W
lumen output - emissão total:	3375 lm
Desempenho luminoso	94 lm/W
dimensões	60 x 60 cm.
peso líquido	1,8 kg.



CARACTERÍSTICAS ELÉTRICAS

Alimentando	220÷240 V
driver	Pan Digital
classe de isolamento	Clase II

CARACTERÍSTICAS MECÂNICAS

IP produto	IP20
IK	IK03

Backlit Panel

BAC56141PD - 60 x 60 cm. - 36 W - 4000 K - UGR <19 / CRI > 90

CARACTERÍSTICAS FONTE

tipo de fonte LED:	SMD Led
Risco fotobiológico	RG 0 Exempt (IEC 62471)
Lifetime	L80 / B20 - 50.000 h.
Temperatura de cor	4000 K
CRI	CRI > 90

CARACTERÍSTICAS DRIVER

driver	Pan Digital
--------	--------------------

CARACTERÍSTICAS LUMINOTÉCNICAS

ângulo do feixe - direta	90°
UGR	< 19

FOTOMÉTRICA

