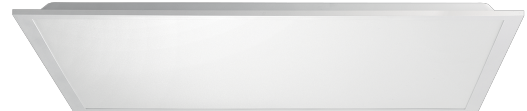


### Backlit Panel

**BAC56143** - 30 x 120 cm. - 36 W - 4000 K - UGR <19 / CRI > 80

#### BESCHREIBUNG

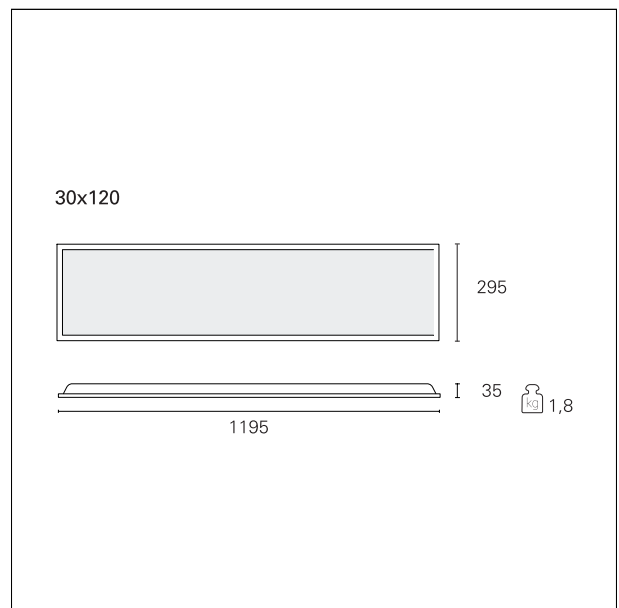
Backlit Panel ist eine LED-Leuchte der neuesten Generation, die sich durch Wirtschaftlichkeit, Lichtausbeute und Zuverlässigkeit im Laufe der Zeit auszeichnet. Die LED-Quellen auf der Rückseite des Geräts geben Licht direkt nach unten ab, um unter optimalen Betriebsbedingungen die beste Leistung zu erzielen und die Lebensdauer der Quellen so lange wie möglich zu verlängern. Die Hintergrundbeleuchtung kann als Einbauleuchte für modulare Zwischendecken oder als Anhänger oder Deckenmontage installiert werden, wenn sie mit den Box-Lösungen von Modular System kombiniert wird.



Schalter **On+Off**

#### PRODUKT-DETAILS

Installationstyp	<b>Lichtpaneel</b>
Material	<b>Aluminiumextrusion</b>
Farbe	<b>weiss</b>
Leistung	<b>36 W</b>
Lumenleistung - totale Emission	<b>3340 lm</b>
Effizienz	<b>93 lm/W</b>
Groessen	<b>30 x 120 cm.</b>
netto Gewicht	<b>1,8 kg.</b>



#### ELEKTRISCHE DETAILS

Speisung	<b>220÷240 V</b>
Treiber	<b>On+Off</b>
Isolationsklasse	<b>Klasse II</b>

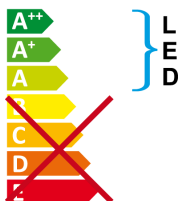
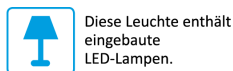
#### MECHANISCHE DETAILS

IP Schutzgrad des Produktes	<b>IP20</b>
IK	<b>IK03</b>

### Backlit Panel

**BAC56143** - 30 x 120 cm. - 36 W - 4000 K - UGR <19 / CRI > 80

#### ENERGIEKLASSIFIZIERUNG



Die Lampen können in der Leuchte nicht ausgetauscht werden.

#### DETAILS DER LICHTQUELLE

Lichtquellentyp	<b>SMD Led</b>
Laufdauer	<b>L80 / B20 - 50.000 h.</b>
Lichtfarbe	<b>4000 K</b>
CRI	<b>CRI &gt; 80</b>

#### TREIBER-DETAILS

Treiber	<b>On+Off</b>
---------	---------------

#### BELEUCHTUNGSDetails

direkte Ausstrahlung	<b>90°</b>
UGR	<b>&lt; 19</b>

#### FOTOMETRIE

### Backlit Panel

**BAC56143** - 30 x 120 cm. - 36 W - 4000 K - UGR <19 / CRI > 80

