

Backlit Panel

BAC56144CA - 60 x 120 cm. - 60 W - 3000 K - UGR <19 / CRI > 80

BESCHREIBUNG

Backlit Panel ist eine LED-Leuchte der neuesten Generation, die sich durch Wirtschaftlichkeit, Lichtausbeute und Zuverlässigkeit im Laufe der Zeit auszeichnet. Die LED-Quellen auf der Rückseite des Geräts geben Licht direkt nach unten ab, um unter optimalen Betriebsbedingungen die beste Leistung zu erzielen und die Lebensdauer der Quellen so lange wie möglich zu verlängern. Die Hintergrundbeleuchtung kann als Einbauleuchte für modulare Zwischendecken oder als Anhänger oder Deckenmontage installiert werden, wenn sie mit den Box-Lösungen von Modular System kombiniert wird.

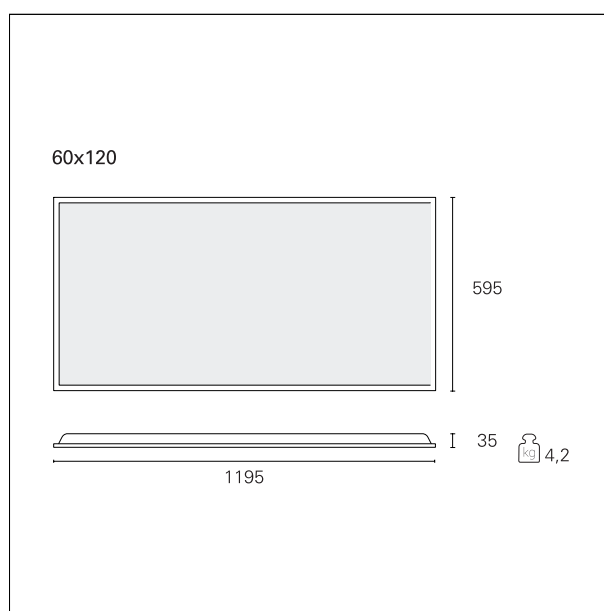


Schalter

Casambi

PRODUKT-DETAILS

Installationstyp	Lichtpaneel
Material	Aluminiumextrusion
Farbe	weiss
Leistung	60 W
Lumenleistung - totale Emission	5520 lm
Effizienz	92 lm/W
Groessen	60 x 120 cm.
netto Gewicht	4,2 kg.



ELEKTRISCHE DETAILS

Speisung	220÷240 V
Treiber	Casambi
Isolationsklasse	Klasse II

MECHANISCHE DETAILS

IP Schutzgrad des Produktes	IP20
IK	IK03

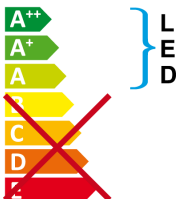
Backlit Panel

BAC56144CA - 60 x 120 cm. - 60 W - 3000 K - UGR <19 / CRI > 80

ENERGIEKLASSIFIZIERUNG



Diese Leuchte enthält eingebaute LED-Lampen.



Die Lampen können in der Leuchte nicht ausgetauscht werden.

DETAILS DER LICHTQUELLE

Lichtquellentyp	SMD Led
Laufdauer	L80 / B20 - 50.000 h.
Lichtfarbe	3000 K
CRI	CRI > 80

TREIBER-DETAILS

Treiber	Casambi
---------	----------------

BELEUCHTUNGSDetails

direkte Ausstrahlung	90°
UGR	< 19

FOTOMETRIE

Backlit Panel

BAC56144CA - 60 x 120 cm. - 60 W - 3000 K - UGR <19 / CRI > 80

