

### Backlit Panel

**BAC56144PD** - 60 x 120 cm. - 60 W - 3000 K - UGR <19 / CRI > 80

#### DESCRIPCIÓN

Backlit Panel es un dispositivo LED de última generación que destaca por su economía, eficacia luminosa y fiabilidad a lo largo del tiempo. Las fuentes de LED ubicadas en la parte posterior del dispositivo emiten luz directamente hacia abajo, obteniendo así el mejor rendimiento en condiciones térmicas óptimas y extendiendo la vida útil de los LED tanto como sea posible. La retroiluminación se utiliza como soporte dentro de falsos techos modulares o en combinación con soluciones de sistema modular para instalación suspendida o de techo. La retroiluminación también está disponible en versiones UGR <19.



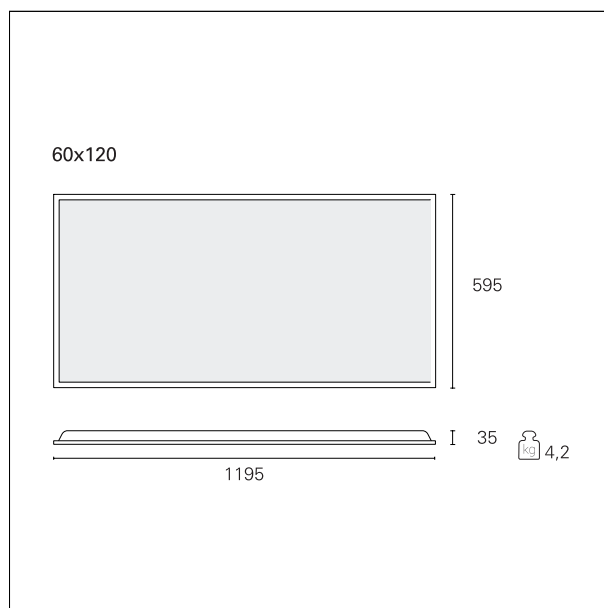
switch

Pan Digital

#### CARACTERÍSTICAS DE PRODUCTOS

Tipo de instalación  
material  
Color  
Potencia  
lumen output - emisión total:  
Rendimiento luminoso  
dimensiones  
peso neto

**Paneles de luz**  
**Extrusión de aluminio**  
**Blanco**  
**60 W**  
**5520 lm**  
**92 lm/W**  
**60 x 120 cm.**  
**4,2 kg.**



#### CARACTERÍSTICAS ELECTRICAS

Alimentación  
driver  
clase de aislamiento

**220÷240 V**  
**Pan Digital**  
**Clase II**

#### CARACTERÍSTICAS MECÁNICAS

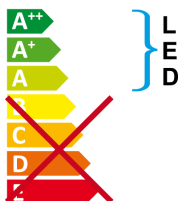
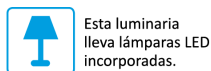
IP producto  
IK

**IP20**  
**IK03**

### Backlit Panel

**BAC56144PD** - 60 x 120 cm. - 60 W - 3000 K - UGR <19 / CRI > 80

#### CLASIFICACIÓN DE ENERGÍA:



Las lámparas de esta luminaria no son recambiables.

#### CARACTERÍSTICAS FUENTE

tipo de fuente LED:	<b>SMD Led</b>
Lifetime	<b>L80 / B20 - 50.000 h.</b>
Temperatura de color	<b>3000 K</b>
CRI	<b>CRI &gt; 80</b>

#### CARACTERÍSTICAS DRIVER

driver	<b>Pan Digital</b>
--------	--------------------

#### CARACTERÍSTICAS LUMINOTÉCNICAS

ángulo de haz - directa	<b>90°</b>
UGR	<b>&lt; 19</b>

#### FOTOMÉTRICA

### Backlit Panel

**BAC56144PD** - 60 x 120 cm. - 60 W - 3000 K - UGR <19 / CRI > 80

