

Backlit Panel

BAC56144PD - 60 x 120 cm. - 60 W - 3000 K - UGR <19 / CRI > 80

DESCRIÇÃO

Backlit Panel é um dispositivo LED de ponta que se destaca por sua economia, eficiência de iluminação e confiabilidade ao longo do tempo. As fontes de LEDs localizadas na parte traseira do dispositivo emitem luz diretamente para baixo, obtendo o melhor desempenho sob condições térmicas ideais e prolongando a vida útil dos LEDs o máximo possível. A luz de fundo é usada como suporte em tetos suspensos modulares ou em combinação com soluções de sistemas modulares para instalação suspensa ou no teto. A luz de fundo também está disponível nas versões UGR <19.

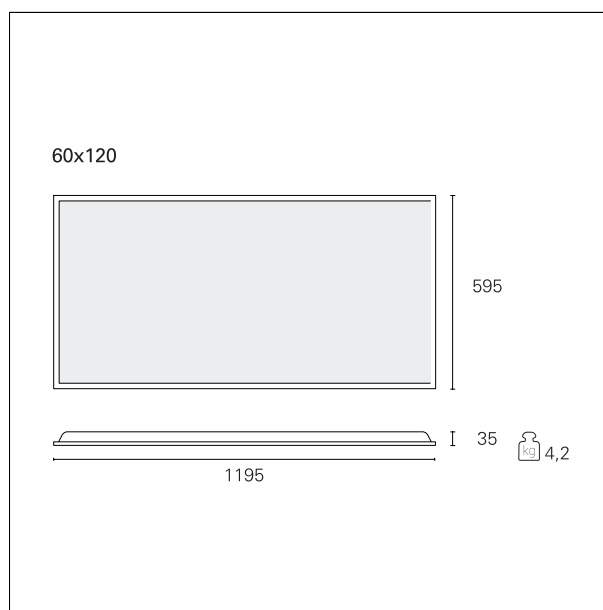


switch

Pan Digital

CARACTERÍSTICAS DOS PRODUTOS

| | |
|-------------------------------|-----------------------------|
| Tipo de instalação | Painéis de luz |
| material | Extrusão de alumínio |
| Cor | Blanco |
| Potência | 60 W |
| lumen output - emissão total: | 5520 lm |
| Desempenho luminoso | 92 lm/W |
| dimensões | 60 x 120 cm. |
| peso líquido | 4,2 kg. |



CARACTERÍSTICAS ELÉTRICAS

| | |
|----------------------|--------------------|
| Alimentando | 220÷240 V |
| driver | Pan Digital |
| classe de isolamento | Clase II |

CARACTERÍSTICAS MECÂNICAS

| | |
|------------|-------------|
| IP produto | IP20 |
| IK | IK03 |

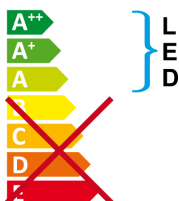
Backlit Panel

BAC56144PD - 60 x 120 cm. - 60 W - 3000 K - UGR <19 / CRI > 80

CLASSIFICAÇÃO ENERGÉTICA:



Incorpora lâmpadas LED.



As lâmpadas não podem ser substituídas.

CARACTERÍSTICAS FONTE

| | |
|--------------------|------------------------------|
| tipo de fonte LED: | SMD Led |
| Lifetime | L80 / B20 - 50.000 h. |
| Temperatura de cor | 3000 K |
| CRI | CRI > 80 |

CARACTERÍSTICAS DRIVER

| | |
|--------|--------------------|
| driver | Pan Digital |
|--------|--------------------|

CARACTERÍSTICAS LUMINOTÉCNICAS

| | |
|--------------------------|----------------|
| ângulo do feixe - direta | 90° |
| UGR | < 19 |

FOTOMÉTRICA

Backlit Panel

BAC56144PD - 60 x 120 cm. - 60 W - 3000 K - UGR <19 / CRI > 80

