

### Backlit Panel

**BAC56145DM** - 60 x 120 cm. - 60 W - 4000 K - UGR <19 / CRI > 80

#### DESCRIPCIÓN

Backlit Panel es un dispositivo LED de última generación que destaca por su economía, eficacia luminosa y fiabilidad a lo largo del tiempo. Las fuentes de LED ubicadas en la parte posterior del dispositivo emiten luz directamente hacia abajo, obteniendo así el mejor rendimiento en condiciones térmicas óptimas y extendiendo la vida útil de los LED tanto como sea posible. La retroiluminación se utiliza como soporte dentro de falsos techos modulares o en combinación con soluciones de sistema modular para instalación suspendida o de techo. La retroiluminación también está disponible en versiones UGR <19.



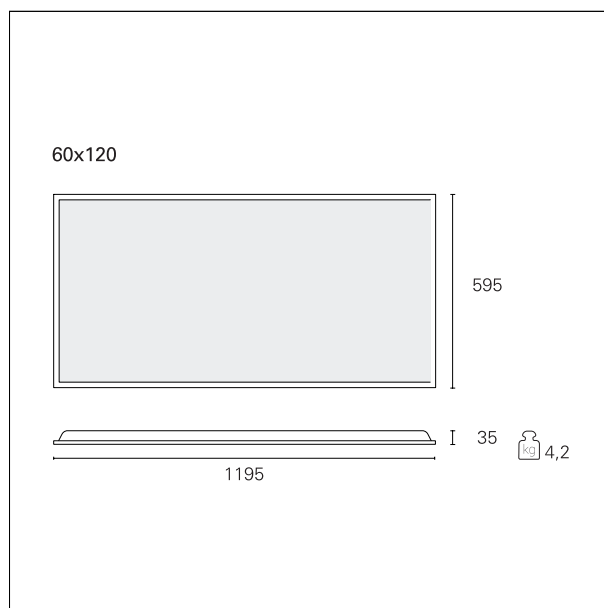
switch

1...10 / Push / DALI

#### CARACTERÍSTICAS DE PRODUCTOS

Tipo de instalación  
material  
Color  
Potencia  
lumen output - emisión total:  
Rendimiento luminoso  
dimensiones  
peso neto

**Paneles de luz**  
**Extrusión de aluminio**  
**Blanco**  
**60 W**  
**5080 lm**  
**85 lm/W**  
**60 x 120 cm.**  
**4,2 kg.**



#### CARACTERÍSTICAS ELECTRICAS

Alimentación  
driver  
clase de aislamiento

**220÷240 V**  
**1...10 / Push / DALI**  
**Clase II**

#### CARACTERÍSTICAS MECÁNICAS

IP producto  
IK

**IP20**  
**IK03**

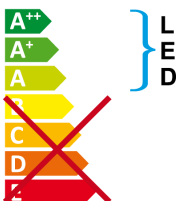
### Backlit Panel

**BAC56145DM** - 60 x 120 cm. - 60 W - 4000 K - UGR <19 / CRI > 80

#### CLASIFICACIÓN DE ENERGÍA:



Esta luminaria  
lleva lámparas LED  
incorporadas.



Las lámparas de esta luminaria  
no son recambiables.

#### CARACTERÍSTICAS FUENTE

tipo de fuente LED:	<b>SMD Led</b>
Lifetime	<b>L80 / B20 - 50.000 h.</b>
Temperatura de color	<b>4000 K</b>
CRI	<b>CRI &gt; 80</b>

#### CARACTERÍSTICAS DRIVER

driver	<b>1...10 / Push / DALI</b>
--------	-----------------------------

#### CARACTERÍSTICAS LUMINOTÉCNICAS

ángulo de haz - directa	<b>90°</b>
UGR	<b>&lt; 19</b>

#### FOTOMÉTRICA

### Backlit Panel

**BAC56145DM** - 60 x 120 cm. - 60 W - 4000 K - UGR <19 / CRI > 80

