

### Backlit Panel

**BAC56145DM** - 60 x 120 cm. - 60 W - 4000 K - UGR <19 / CRI > 80

#### DESCRIÇÃO

Backlit Panel é um dispositivo LED de ponta que se destaca por sua economia, eficiência de iluminação e confiabilidade ao longo do tempo. As fontes de LEDs localizadas na parte traseira do dispositivo emitem luz diretamente para baixo, obtendo o melhor desempenho sob condições térmicas ideais e prolongando a vida útil dos LEDs o máximo possível. A luz de fundo é usada como suporte em tetos suspensos modulares ou em combinação com soluções de sistemas modulares para instalação suspensa ou no teto. A luz de fundo também está disponível nas versões UGR <19.

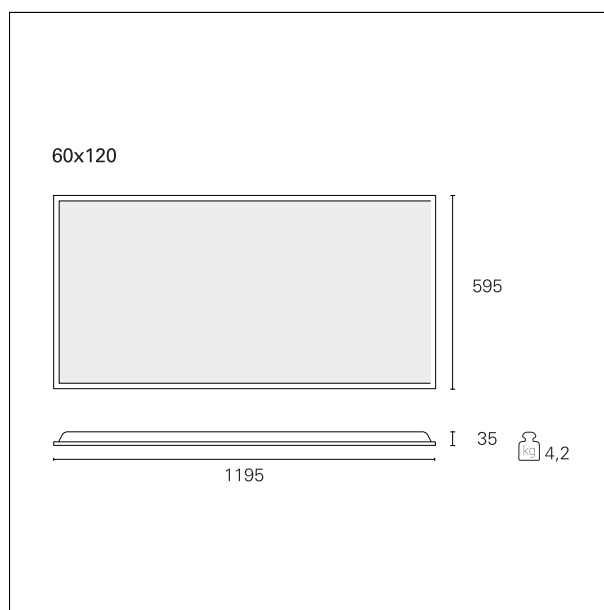


switch

1...10 / Push / DALI

#### CARACTERÍSTICAS DOS PRODUTOS

Tipo de instalação	<b>Painéis de luz</b>
material	<b>Extrusão de alumínio</b>
Cor	<b>Blanco</b>
Potência	<b>60 W</b>
lumen output - emissão total:	<b>5080 lm</b>
Desempenho luminoso	<b>85 lm/W</b>
dimensões	<b>60 x 120 cm.</b>
peso líquido	<b>4,2 kg.</b>



#### CARACTERÍSTICAS ELÉTRICAS

Alimentando	<b>220÷240 V</b>
driver	<b>1...10 / Push / DALI</b>
classe de isolamento	<b>Clase II</b>

#### CARACTERÍSTICAS MECÂNICAS

IP produto	<b>IP20</b>
IK	<b>IK03</b>

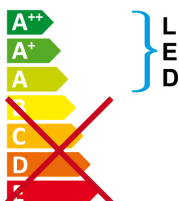
### Backlit Panel

**BAC56145DM** - 60 x 120 cm. - 60 W - 4000 K - UGR <19 / CRI > 80

#### CLASSIFICAÇÃO ENERGÉTICA:



Incorpora lâmpadas LED.



As lâmpadas não podem ser substituídas.

#### CARACTERÍSTICAS FONTE

tipo de fonte LED:	<b>SMD Led</b>
Lifetime	<b>L80 / B20 - 50.000 h.</b>
Temperatura de cor	<b>4000 K</b>
CRI	<b>CRI &gt; 80</b>

#### CARACTERÍSTICAS DRIVER

driver	<b>1...10 / Push / DALI</b>
--------	-----------------------------

#### CARACTERÍSTICAS LUMINOTÉCNICAS

ângulo do feixe - direta	<b>90°</b>
UGR	<b>&lt; 19</b>

#### FOTOMÉTRICA

### Backlit Panel

**BAC56145DM** - 60 x 120 cm. - 60 W - 4000 K - UGR <19 / CRI > 80

