

### Ace Track

CA-SB + ■ ▲ ●

#### DESCRIZIONE

Nelle installazioni TRACK 48V trovano spazio le sospensioni ACE ed ACE\_Acoustic. Due elementi, che aumentano le possibilità d'installazione. Il modulo LED, da 9,5W è la soluzione ideale per illuminazione d'ambiente, desk ed applicazioni integrate con spot 48V.

switch

On/Off



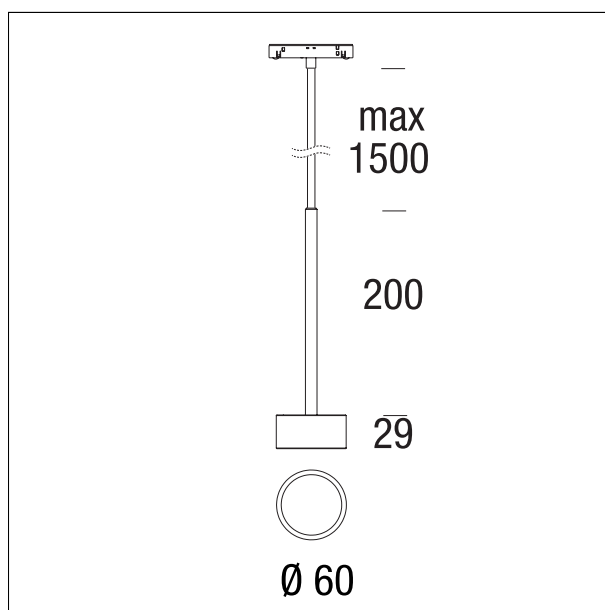
#### CARATTERISTICHE APPARECCHIO

tipo di installazione  
materiale  
finitura  
colore  
potenza  
lumen output - emissione totale  
efficacia

sospensione  
alluminio  
anodizzato  
Nero  
9,5 W  
max 700 lm  
max 74 lm/W

\* Code to complete

Colour	■	CCT	▲	Control	●
Nero	B	2700 K	1	On/Off	NV
Oro	S	3000 K	2	DALI	DV
Bronzo	Z	4000 K	3		



#### CARATTERISTICHE ELETTRICHE

alimentazione **48V**  
classe di isolamento **Classe III**

#### CARATTERISTICHE MECCANICHE

IP apparecchio **IP20**

### Ace Track

CA-SB + ■ ▲ ●

---

#### CARATTERISTICHE SORGENTE

---

tipo sorgente	<b>SMD Led</b>
codifica sorgente	<b>RG0</b>
temperatura di colore	<b>2700 K</b>
CRI	<b>CRI &gt; 80</b>
SDCM	

#### CARATTERISTICHE ILLUMINOTECNICHE

---

tipo di emissione	<b>downlight</b>
ottica	<b>120°</b>