

Ace Track

CC-S+ ■△●

DESCRIZIONE

Nelle installazioni TRACK 48V trovano spazio le sospensioni ACE ed ACE_Acoustic. Due elementi, che aumentano le possibilità d'installazione. Il modulo LED, da 9,5W è la soluzione ideale per illuminazione d'ambiente, desk ed applicazioni integrate con spot 48V.

switch

On/Off



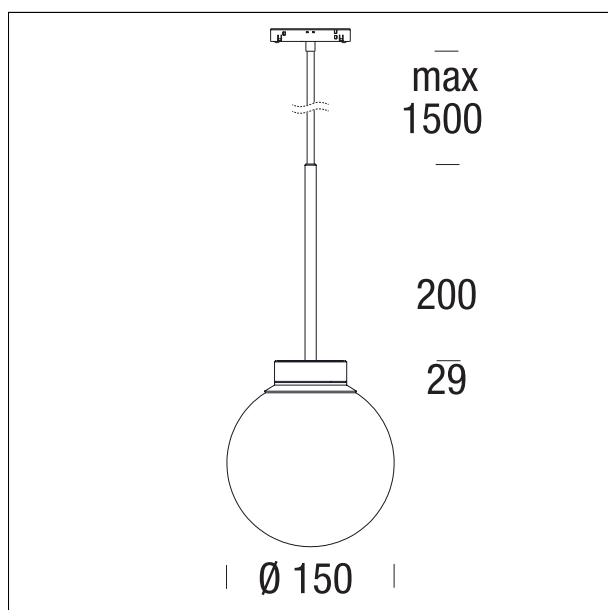
CARATTERISTICHE APPARECCHIO

tipo di installazione
materiale
finitura
colore
potenza
lumen output - emissione totale
efficacia

sospensione
alluminio
anodizzato
Nero
9,5 W
max 560 lm
max 59 lm/W

* Code to complete

Colour	■	CCT	△	Control	●
Nero	B	2700 K	1	On/Off	NV
		3000 K	2	DALI	DV
		4000 K	3		



CARATTERISTICHE ELETTRICHE

alimentazione **48V**
classe di isolamento **Classe III**

CARATTERISTICHE MECCANICHE

IP apparecchio **IP20**

Ace Track

CC-S+ ■△●

CARATTERISTICHE SORGENTE

tipo sorgente	SMD Led
codifica sorgente	RG0
temperatura di colore	2700 K
CRI	CRI > 80
SDCM	

CARATTERISTICHE ILLUMINOTECNICHE

tipo di emissione	diffusa
ottica	180°