

### Perth

EST00030 - 9 W / 3000 K / CRI >80

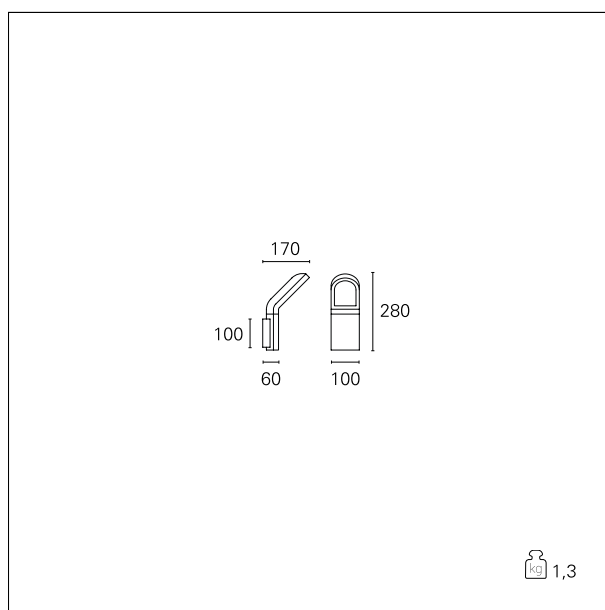
#### DESCRIZIONE

Paretale da esterno. Corpo in alluminio verniciato. Schermo frontale di sicurezza in vetro. Sorgente LED ad alta efficienza integrata. Emissione diretta verso il basso. Driver elettronico integrato nell'apparecchio. Grado di protezione IP54.



#### CARATTERISTICHE APPARECCHIO

tipo di installazione	<b>a parete</b>
materiale	<b>alluminio</b>
finitura	<b>verniciato</b>
colore	<b>grigio</b>
potenza	<b>9 W</b>
lumen output - emissione totale	<b>650 lm</b>
peso netto	<b>2 kg.</b>



#### CARATTERISTICHE ELETTRICHE

alimentazione	<b>220÷240 V</b>
tipo di alimentazione	<b>On:Off</b>
classe di isolamento	<b>Classe I</b>

#### CARATTERISTICHE MECCANICHE

IP apparecchio	<b>IP54</b>
IK	<b>IK06</b>

### Perth

EST00030 - 9 W / 3000 K / CRI >80

#### CARATTERISTICHE SORGENTE

tipo sorgente	<b>SMD Led</b>
attacco sorgente	<b>LED</b>
temperatura di colore	<b>3000 K</b>
CRI	<b>CRI &gt;80</b>

#### CARATTERISTICHE ILLUMINOTECNICHE

tipo di emissione	<b>diretta</b>
ottica	<b>110° / -25° ÷ 75°</b>

#### FOTOMETRIA

