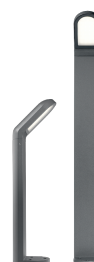


Perth

EST00031 - 9 W / 3000 K / CRI >80

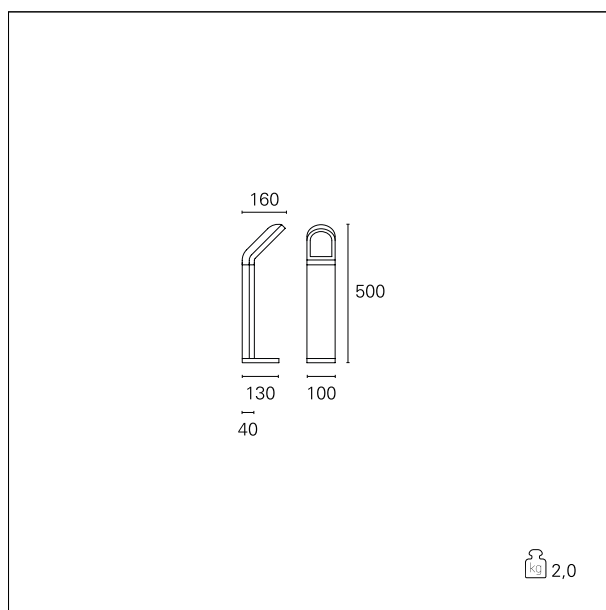
DESCRIZIONE

La serie di bollard da esterno Perth è indicata per l'illuminazione dei percorsi e delle aree residenziali. Grazie al suo schermo diffusore in vetro, diffonde la luce in modo ampio, illuminando fino a 7 metri di distanza. Disponibile nelle due versioni da 50 cm. e 90 cm. di altezza, è equipaggiato con sorgente Led SMD 3000 K, è completo di driver integrato ed è precablato con scatola di connessione per isolamento con gel isolante-sigillante. La gamma prevede due versioni di bollard da 50 cm. e da 90 cm. e si completa con la versione da parete che permette di ampliare le applicazioni installative mantenendo il coordinato estetico. Il corpo dell'apparecchio è realizzato in alluminio ed è completo di staffa di fissaggio a terra preforata per 3 punti di fissaggio.



CARATTERISTICHE APPARECCHIO

tipo di installazione	bollard
materiale	alluminio
finitura	verniciato
colore	grigio
potenza	9 W
lumen output - emissione totale	650 lm
efficacia	72 lm/W
dimensioni	h 50 cm.
peso netto	2,8 kg.



CARATTERISTICHE ELETTRICHE

alimentazione	220÷240 V
tipo di alimentazione	On:Off
classe di isolamento	Classe I

CARATTERISTICHE MECCANICHE

IP apparecchio	IP54
IK	IK06

Perth

EST00031 - 9 W / 3000 K / CRI >80

CARATTERISTICHE SORGENTE

tipo sorgente	SMD Led
attacco sorgente	LED
durata utile	L80 / B50 - 30.000 h
temperatura di colore	3000 K
CRI	CRI >80

CARATTERISTICHE ILLUMINOTECNICHE

ottica **110° / -25° ÷ 75°**

FOTOMETRIA

