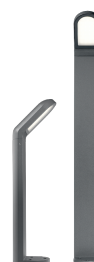


### Perth

EST00032 - 9 W / 3000 K / CRI >80

#### DESCRIZIONE

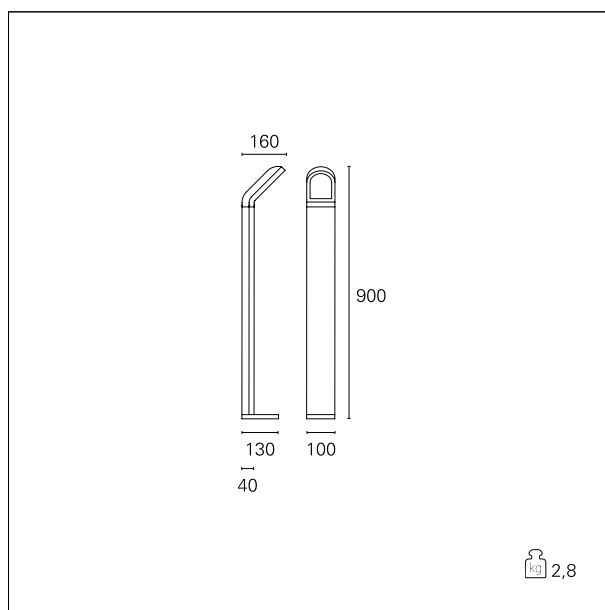
La serie di bollard da esterno Perth è indicata per l'illuminazione dei percorsi e delle aree residenziali. Grazie al suo schermo diffusore in vetro, diffonde la luce in modo ampio, illuminando fino a 7 metri di distanza. Disponibile nelle due versioni da 50 cm. e 90 cm. di altezza, è equipaggiato con sorgente Led SMD 3000 K, è completo di driver integrato ed è precablato con scatola di connessione per isolamento con gel isolante-sigillante. La gamma prevede due versioni di bollard da 50 cm. e da 90 cm. e si completa con la versione da parete che permette di ampliare le applicazioni installative mantenendo il coordinato estetico. Il corpo dell'apparecchio è realizzato in alluminio ed è completo di staffa di fissaggio a terra preforata per 3 punti di fissaggio.



#### CARATTERISTICHE APPARECCHIO

tipo di installazione  
materiale  
finitura  
colore  
potenza  
lumen output - emissione totale  
efficacia  
dimensioni  
peso netto

**bollard**  
**alluminio**  
**verniciato**  
**grigio**  
**9 W**  
**650 lm**  
**72 lm/W**  
**h 90 cm.**  
**1,3 kg.**



#### CARATTERISTICHE ELETTRICHE

alimentazione **220÷240 V**  
tipo di alimentazione **On÷Off**  
classe di isolamento **Classe I**

#### CARATTERISTICHE MECCANICHE

IP apparecchio **IP54**  
IK **IK06**

### Perth

EST00032 - 9 W / 3000 K / CRI >80

#### CARATTERISTICHE SORGENTE

tipo sorgente	<b>SMD Led</b>
attacco sorgente	<b>LED</b>
durata utile	<b>L80 / B50 - 30.000 h</b>
temperatura di colore	<b>3000 K</b>
CRI	<b>CRI &gt;80</b>

#### CARATTERISTICHE ILLUMINOTECNICHE

ottica **110° / -25° ÷ 75°**

#### FOTOMETRIA

