

Pascià

EST00502 - max. 20 W - h 187 mm.

DESCRIZIONE

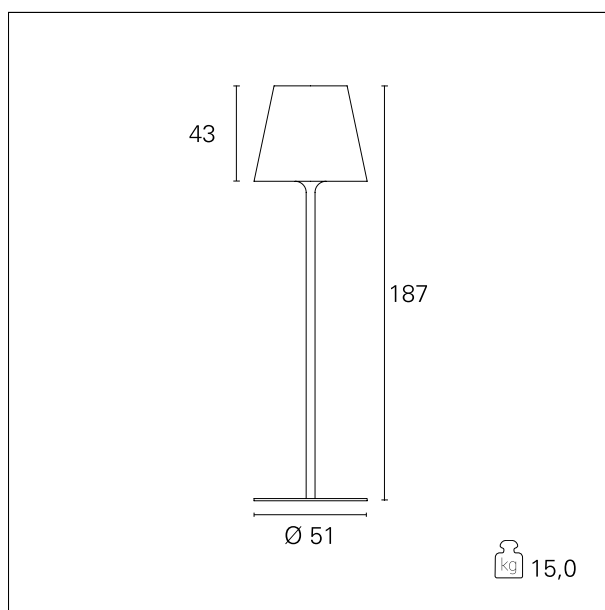
Pascià è una lampada da terra progettata per ambienti esterni e realizzata con una struttura di metallo laccato e un diffusore in materiale termoplastico. È particolarmente indicata per l'illuminazione dei giardini, delle aree verdi e dei terrazzi; illumina senza abbagliare la zona circostante con luce morbida diffusa. È completa di attacco E27 per lampade FBT o Led e di cavo di alimentazione in gomma di colore nero, lungo 200 cm. e cablato con spina shuko.



CARATTERISTICHE APPARECCHIO

tipo di installazione
materiale
finitura
colore
potenza
peso netto

a terra
metallo
laccato
antracite
max. 20 W
15 kg.



CARATTERISTICHE ELETTRICHE

alimentazione
tipo di alimentazione
classe di isolamento

220÷240 V
On:Off
Classe II

CARATTERISTICHE MECCANICHE

IP apparecchio

IP44

Pascià

EST00502 - max. 20 W - h 187 mm.

CARATTERISTICHE SORGENTE

tipo sorgente
attacco sorgente

LED / FBT
E27