

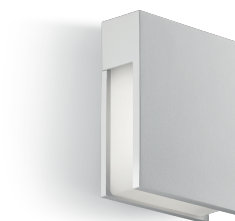
Dankan

EST01008 - 3 W / 3000 K / CRI > 80

DESCRIZIONE

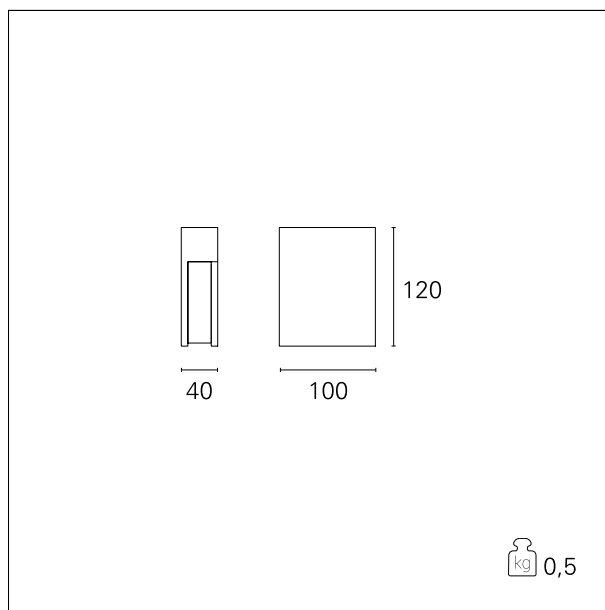
Apparecchio da parete. Corpo in pressofusione di alluminio. Schermo in policarbonato. Sorgente LED ad alta efficienza integrata. Per effetti di luce radente uplight / downlight. Driver elettronico integrato nell'apparecchio. Grado di protezione IP54.

switch On / Off



CARATTERISTICHE APPARECCHIO

tipo di installazione	Parete e Soffitto
materiale	Pressofusione di alluminio
colore	Bianco
potenza	3 W
lumen output - emissione diretta	220 lm
lumen output - emissione totale	220 lm
efficacia	\
peso netto	0,50 kg.



CARATTERISTICHE ELETTRICHE

alimentazione	220÷240 V
tipo di alimentazione	On / Off
classe di isolamento	Classe I

CARATTERISTICHE MECCANICHE

IP apparecchio	IP54
----------------	-------------

Dankan

EST01008 - 3 W / 3000 K / CRI > 80

CLASSIFICAZIONE ENERGETICA



Questo dispositivo è munito di lampade a LED integrate.



Le lampade di questo dispositivo non sono sostituibili.

CARATTERISTICHE SORGENTE

tipo sorgente	SMD Led
attacco sorgente	LED
classe energetica	LED
temperatura di colore	3000 K
CRI	CRI > 80
SDCM	\

CARATTERISTICHE DRIVER

tipo di alimentatore	On / Off
----------------------	-----------------

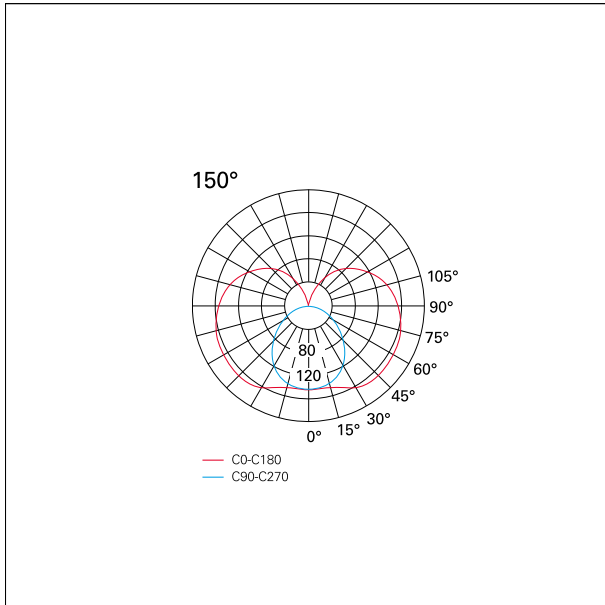
CARATTERISTICHE ILLUMINOTECNICHE

tipo di emissione	Diretta
UGR	\

Dankan

EST01008 - 3 W / 3000 K / CRI > 80

FOTOMETRIA



GARANZIA

periodo

2 years