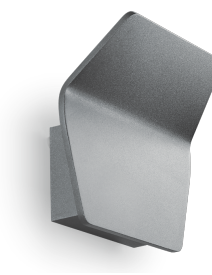


Sheld

EST01022 - 9 W / 3000 K / CRI >80

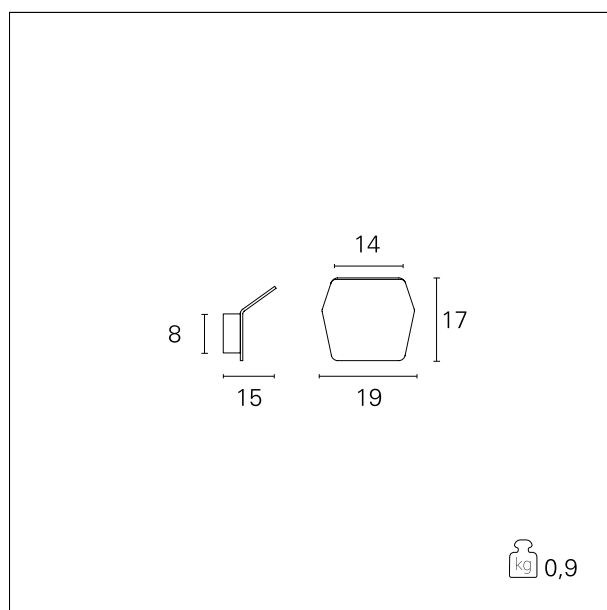
DESCRIZIONE

Apparecchio da parete per esterni. Corpo in alluminio verniciato. Sorgente LED ad alta efficienza integrata. Per effetti di luce radente upright. Driver elettronico integrato nell'apparecchio. Grado di protezione IP55.



CARATTERISTICHE APPARECCHIO

tipo di installazione	a parete / soffitto
materiale	alluminio
finitura	verniciato
colore	grigio
potenza	9 W
lumen output - emissione totale	980 lm
peso netto	1,3 kg.



CARATTERISTICHE ELETTRICHE

alimentazione	220÷240 V
tipo di alimentazione	On:Off
classe di isolamento	Classe I

CARATTERISTICHE MECCANICHE

IP apparecchio	IP55
----------------	-------------

Sheld

EST01022 - 9 W / 3000 K / CRI >80

CARATTERISTICHE SORGENTE

tipo sorgente	CoB Led
attacco sorgente	LED
temperatura di colore	3000 K
CRI	CRI >80

CARATTERISTICHE ILLUMINOTECNICHE

tipo di emissione	diretta
-------------------	----------------

FOTOMETRIA

