

Joker

EST123 - max. 11 W - Diffuser

DESCRIZIONE

Apparecchio da incasso a parete per esterni. Corpo in pressofusione di alluminio con cassaforma. Per lampada FBT E27. Per effetti di luce diffusa. Grado di protezione IP65. Lampada non inclusa.

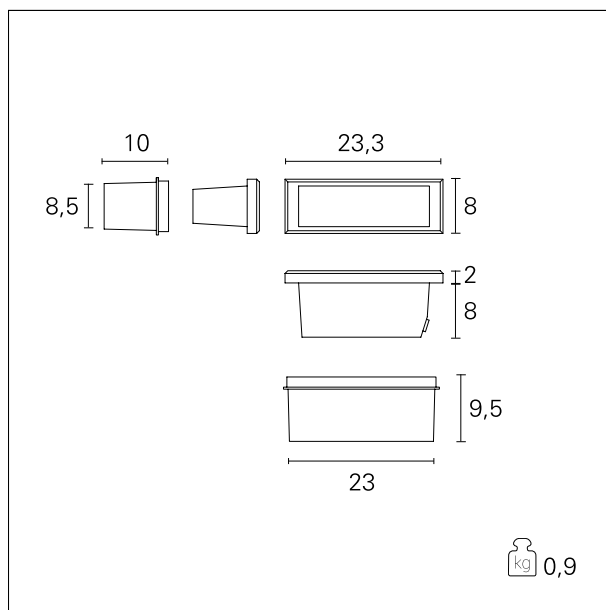


CARATTERISTICHE APPARECCHIO

tipo di installazione
materiale

Incassi a Parete
pressofusione di
alluminio
verniciato
grigio
max. 11 W
0,90 kg

finitura
colore
potenza
peso netto



CARATTERISTICHE ELETTRICHE

alimentazione
tipo di alimentazione
classe di isolamento

220÷240 V
On:Off
Classe I

CARATTERISTICHE MECCANICHE

IP apparecchio

IP65

Joker

EST123 - max. 11 W - Diffuser

CARATTERISTICHE SORGENTE

tipo sorgente	LED / FBT
attacco sorgente	E27

CARATTERISTICHE ILLUMINOTECNICHE

tipo di emissione	diretta
-------------------	----------------