

### Joker

EST127 - max. 11 W - Frame 45°

#### DESCRIZIONE

Apparecchio da incasso a parete per esterni. Corpo in pressofusione di alluminio con cassaforma. Per lampada FBT E27. Per effetti di luce diffusa. Grado di protezione IP65. Lampada non inclusa.

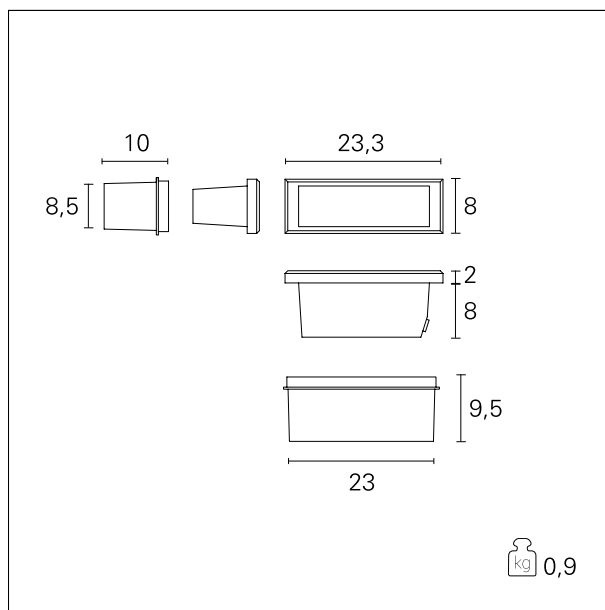


#### CARATTERISTICHE APPARECCHIO

tipo di installazione  
materiale

**Incassi a Parete**  
**pressofusione di**  
**alluminio**  
**verniciato**  
**grigio**  
**max. 11 W**  
**0,90 kg**

finitura  
colore  
potenza  
peso netto



#### CARATTERISTICHE ELETTRICHE

alimentazione  
tipo di alimentazione  
classe di isolamento

**220÷240 V**  
**On:Off**  
**Classe I**

#### CARATTERISTICHE MECCANICHE

IP apparecchio

**IP65**

### Joker

EST127 - max. 11 W - Frame 45°

---

#### CARATTERISTICHE SORGENTE

---

tipo sorgente	<b>LED / FBT</b>
attacco sorgente	<b>E27</b>

#### CARATTERISTICHE ILLUMINOTECNICHE

---

tipo di emissione	<b>diretta</b>
-------------------	----------------