

### Grenada

**EST145** - 2x E27 max. 18 W - Flat / 2x max. 18 W

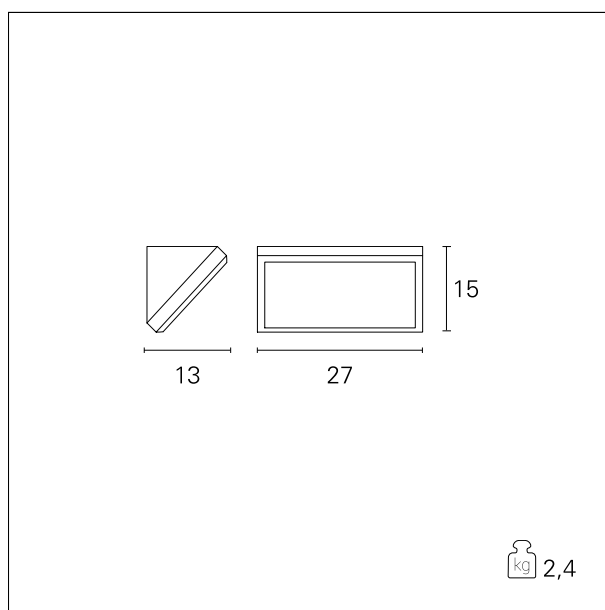
#### DESCRIZIONE

Apparecchio da parete per esterni. Corpo in pressofusione di alluminio. Schermo diffondente in vetro opalino. Per lampada FBT E27. Per effetti di luce diffusa. Grado di protezione IP54. Lampada non inclusa.



#### CARATTERISTICHE APPARECCHIO

tipo di installazione	<b>a parete / soffitto</b>
materiale	<b>pressofusione di alluminio</b>
colore	<b>grigio</b>
potenza	<b>2x max. 18 W</b>
peso netto	<b>2,4 kg.</b>



#### CARATTERISTICHE ELETTRICHE

alimentazione	<b>220÷240 V</b>
tipo di alimentazione	<b>On÷Off</b>
classe di isolamento	<b>Classe I</b>

#### CARATTERISTICHE MECCANICHE

IP apparecchio	<b>IP54</b>
----------------	-------------

### Grenada

**EST145** - 2x E27 max. 18 W - Flat / 2x max. 18 W

---

#### CARATTERISTICHE SORGENTE

---

tipo sorgente	<b>LED / FBT</b>
attacco sorgente	<b>E27</b>

#### CARATTERISTICHE ILLUMINOTECNICHE

---

tipo di emissione	<b>diretta</b>
-------------------	----------------