

Grenada

EST146 - 2x E27 max. 18 W - Curved / 2x max. 18 W

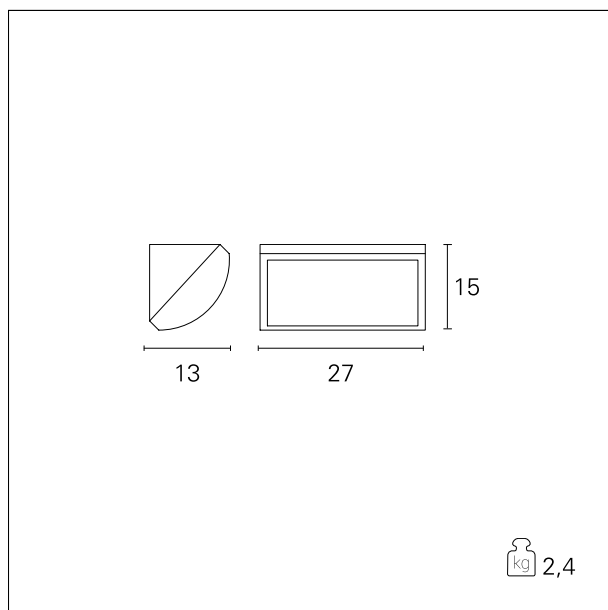
DESCRIZIONE

Apparecchio da parete per esterni. Corpo in pressofusione di alluminio. Schermo diffondente in vetro opalino. Per lampada FBT E27. Per effetti di luce diffusa. Grado di protezione IP54. Lampada non inclusa.



CARATTERISTICHE APPARECCHIO

tipo di installazione	a parete / soffitto
materiale	pressofusione di alluminio
colore	grigio
potenza	2x max. 18 W
peso netto	2,4 kg.



CARATTERISTICHE ELETTRICHE

alimentazione	220÷240 V
tipo di alimentazione	On:Off
classe di isolamento	Classe I

CARATTERISTICHE MECCANICHE

IP apparecchio	IP54
----------------	-------------

Grenada

EST146 - 2x E27 max. 18 W - Curved / 2x max. 18 W

CARATTERISTICHE SORGENTE

tipo sorgente	LED / FBT
attacco sorgente	E27

CARATTERISTICHE ILLUMINOTECNICHE

tipo di emissione	diretta
-------------------	----------------