

Puff

EST30040 - max. 15 W

DESCRIZIONE

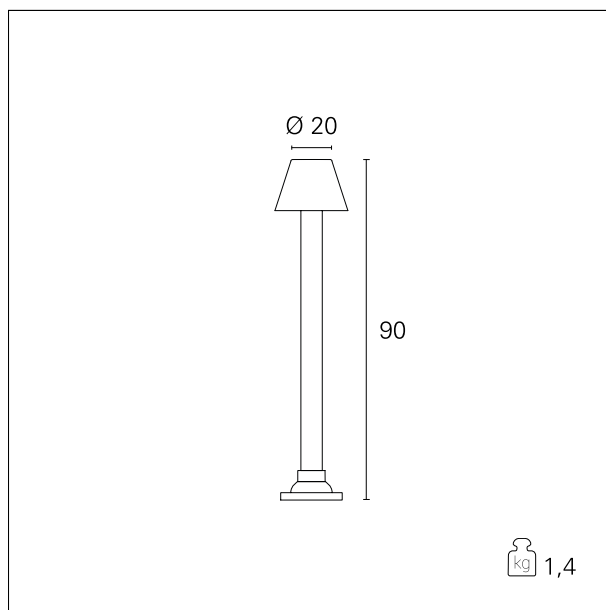
Bollard da esterni. Corpo in materiale termoplastico. Schermo diffondente antiabbagliamento. Sorgente LED ad alta efficienza integrata. Emissione rotosimmetrica per l'illuminazione dell'area circostante.. Driver elettronico integrato nell'apparecchio. Grado di protezione IP44.



CARATTERISTICHE APPARECCHIO

tipo di installazione
materiale
colore
potenza
dimensioni
peso netto

bollard
alluminio
nero
max. 15 W
h 90 cm.
1,4 kg.



CARATTERISTICHE ELETTRICHE

alimentazione
tipo di alimentazione
classe di isolamento

220÷240 V
On:Off
Classe II

CARATTERISTICHE MECCANICHE

IP apparecchio

IP44

Puff

EST30040 - max. 15 W

CARATTERISTICHE SORGENTE

tipo sorgente	LED / FBT
attacco sorgente	E27