

Shock

EST50001 - 12+12 W - Wall mounted - Uplight / Downlight / 3000 K / CRI >80

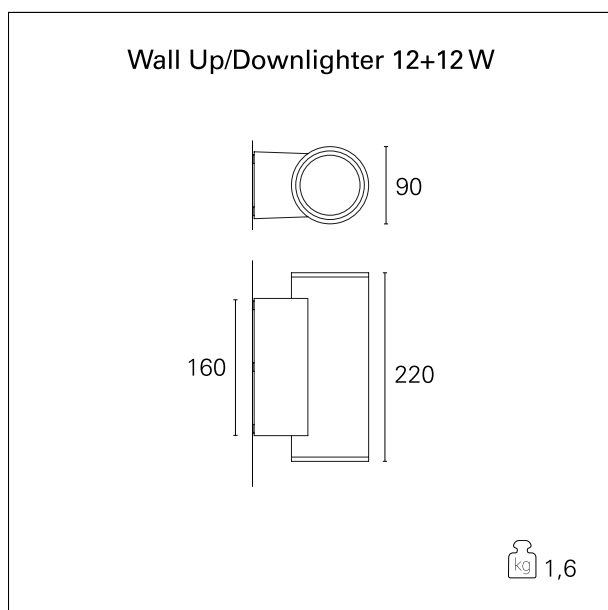
DESCRIZIONE

La serie Shock è particolarmente indicata per illuminare percorsi, facciate e aree coperte in esterni. Realizzati in pressofusione di alluminio, gli apparecchi si declinano in tre versioni: downlight da soffitto, monoemissione e biemissione da parete; tutte le versioni si installano rapidamente grazie alla piastra di fissaggio separabile dal corpo, e sono dotate di anello frontale in pressofusione completo di vetro di sicurezza temperato trasparente. Shock è equipaggiato con driver nel corpo dell'apparecchio, CoB Led ad alta efficienza e ottica rotosimmetrica da 40° a faccette curve. È disponibile nei colori bianco opaco e grigio opaco.



CARATTERISTICHE APPARECCHIO

tipo di installazione	a parete / soffitto
materiale	alluminio
colore	bianco
potenza	12+12 W
lumen output - emissione totale	1600 lm
peso netto	1,6 kg.



CARATTERISTICHE ELETTRICHE

alimentazione	220÷240 V
tipo di alimentazione	On÷Off
classe di isolamento	Classe I

CARATTERISTICHE MECCANICHE

IP apparecchio	IP65
IK	IK06

Shock

EST50001 - 12+12 W - Wall mounted - Uplight / Downlight / 3000 K / CRI >80

CARATTERISTICHE SORGENTE

tipo sorgente	CoB Led
attacco sorgente	LED
durata utile	L80 / B20 - 36.000 h.
temperatura di colore	3000 K
CRI	CRI >80

CARATTERISTICHE ILLUMINOTECNICHE

tipo di emissione	diretta / indiretta
ottica	40° + 40°

FOTOMETRIA

