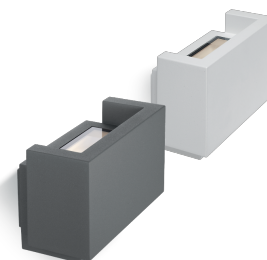


### Brick

EST51002 - 15 W / 3000 K / CRI >80

#### DESCRIZIONE

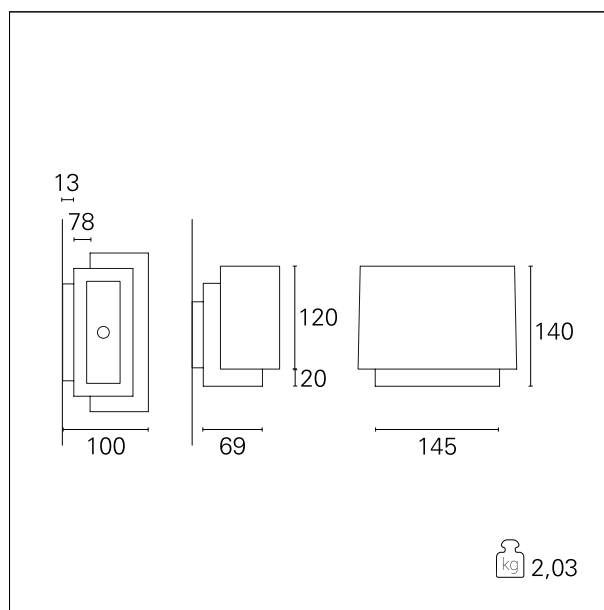
Brick è un proiettore da esterno realizzato in pressofusione di alluminio verniciato. Si caratterizza per la sua duplice possibilità di installazione che gli consente di essere montato o a terra o a parete; grazie a Brick è quindi possibile illuminare verticalmente facciate e pareti con effetti di luce radente oppure ottenere ampi fasci di luce proiettata orizzontalmente. La forma del corpo dell'apparecchio consente di schermare la luce per limitare l'abbagliamento diretto; il vetro di protezione è montato a filo del corpo per evitare il ristagno della polvere sulla sua superficie. Completo di driver incluso nel corpo e di CoB led ad alta efficienza, Brick si installa rapidamente grazie alla sua base di fissaggio, separabile dal corpo e già preforata per cablaggio In/Out.



#### CARATTERISTICHE APPARECCHIO

tipo di installazione  
materiale  
colore  
potenza  
lumen output - emissione totale  
peso netto

**a parete / soffitto**  
**pressofusione di**  
**alluminio**  
**bianco**  
**15 W**  
**660 lm**  
**2,03 kg.**



#### CARATTERISTICHE ELETTRICHE

alimentazione  
tipo di alimentazione  
classe di isolamento

**220÷240 V**  
**On:Off**  
**Classe I**

#### CARATTERISTICHE MECCANICHE

IP apparecchio

**IP65**

### Brick

EST51002 - 15 W / 3000 K / CRI >80

#### CARATTERISTICHE SORGENTE

tipo sorgente	<b>CoB Led</b>
attacco sorgente	<b>LED</b>
temperatura di colore	<b>3000 K</b>
CRI	<b>CRI &gt;80</b>

#### CARATTERISTICHE ILLUMINOTECNICHE

tipo di emissione	<b>indiretta</b>
ottica	<b>90°</b>

#### FOTOMETRIA

