

Shock

EST51010 - 12 W - Wall mounted - Downlight / 3000 K / CRI >80

DESCRIZIONE

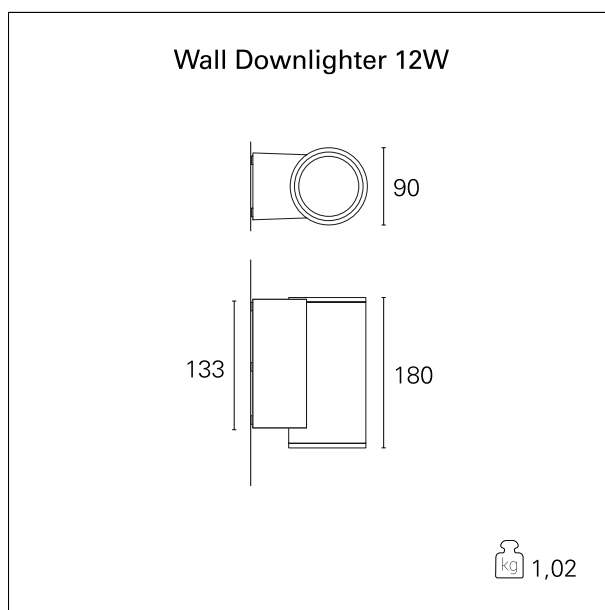
La serie Shock è particolarmente indicata per illuminare percorsi, facciate e aree coperte in esterni. Realizzati in pressofusione di alluminio, gli apparecchi si declinano in tre versioni: downlight da soffitto, monoemissione e biemissione da parete; tutte le versioni si installano rapidamente grazie alla piastra di fissaggio separabile dal corpo, e sono dotate di anello frontale in pressofusione completo di vetro di sicurezza temperato trasparente. Shock è equipaggiato con driver nel corpo dell'apparecchio, CoB Led ad alta efficienza e ottica rotosimmetrica da 40° a faccette curve. È disponibile nei colori bianco opaco e grigio opaco.



CARATTERISTICHE APPARECCHIO

tipo di installazione
materiale
colore
potenza
lumen output - emissione totale
peso netto

a parete / soffitto
alluminio
grigio
12 W
800 lm
1,02 kg.



CARATTERISTICHE ELETTRICHE

alimentazione **220÷240 V**
tipo di alimentazione **On:Off**
classe di isolamento **Classe I**

CARATTERISTICHE MECCANICHE

IP apparecchio **IP65**
IK **IK06**

Shock

EST51010 - 12 W - Wall mounted - Downlight / 3000 K / CRI >80

CARATTERISTICHE SORGENTE

tipo sorgente	CoB Led
attacco sorgente	LED
durata utile	L80 / B20 - 36.000 h.
temperatura di colore	3000 K
CRI	CRI >80

CARATTERISTICHE ILLUMINOTECNICHE

tipo di emissione	diretta
ottica	40°

FOTOMETRIA

