

Skin

EST54002 - 3 W - Small 195 x 65 mm. / 4000 K / CRI >80

DESCRIZIONE

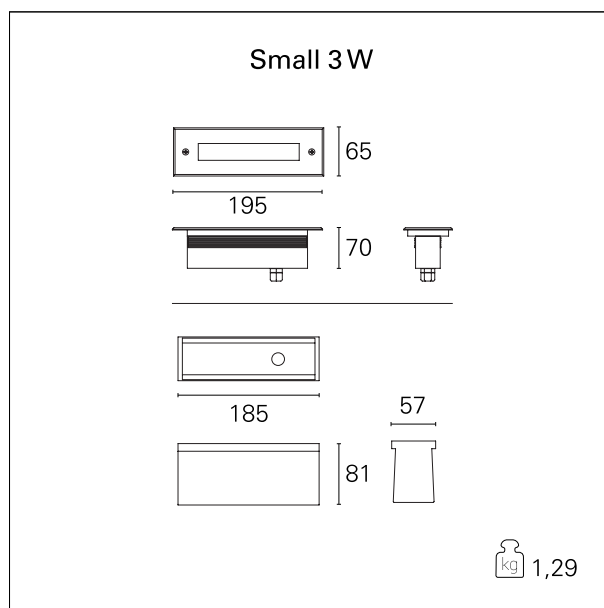
Skin è un apparecchio da incasso da parete e da pavimento progettato per illuminare i percorsi e le aree esterne; disponibile in due dimensioni e in due diverse temperature di colore, Skin è equipaggiato con LED SMD ed è completo di driver; si installa grazie alla sua scatola da incasso, fornita in dotazione e già preforata per il passaggio dei cavi. Skin si caratterizza per il frontale realizzato in acciaio inox AISI 316L, particolarmente resistente agli agenti atmosferici ed alle alte concentrazioni di iodio e cloro nell'aria, come tipicamente avviene nelle zone prossime al mare. L'accoppiamento a filo fra il vetro e la cornice in acciaio riduce il deposito di terra e polvere sul frontale; la satinatura interna del vetro permette di ottenere effetti di luce morbidamente diffusa, evitando ogni forma di abbagliamento indipendentemente dall'angolo di visione dell'osservatore.



CARATTERISTICHE APPARECCHIO

tipo di installazione
materiale
colore
potenza
lumen output - emissione totale
dimensioni
peso netto

Incassi a Parete
acciaio inox AISI 316L
acciaio
3 W
35 lm
195 x 65 mm.
1,29 kg.



CARATTERISTICHE ELETTRICHE

alimentazione **220÷240 V**
tipo di alimentazione **On+Off**
classe di isolamento **Classe I**

CARATTERISTICHE MECCANICHE

Skin

EST54002 - 3 W - Small 195 x 65 mm. / 4000 K / CRI >80

IP apparecchio
IK

IP67
IK09

CARATTERISTICHE SORGENTE

tipo sorgente	SMD Led
durata utile	L80 / B20 - 36.000 h.
temperatura di colore	4000 K
CRI	CRI >80

CARATTERISTICHE ILLUMINOTECNICHE

tipo di emissione ottica	diretta 120°
-----------------------------	-------------------------------

FOTOMETRIA

