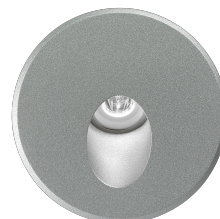


Polka

EST54015 - 3 W - Rounded \varnothing 56 mm. / 4000 K / CRI >80

DESCRIZIONE

Polka è un segnapasso per l'illuminazione dei percorsi in interni e in esterni. Realizzato in pressofusione di alluminio verniciato, è dotato di cavo di alimentazione in neoprene tipo H05RN-F 3x 1mm² di lunghezza 100 mm., particolarmente indicato per le installazioni in outdoor. Grazie alla sua emissione asimmetrica e alla sorgente led arretrata nel corpo, illumina il pavimento in modo confortevole e senza abbagliamento. E' completo di pozzetto di installazione in PVC.

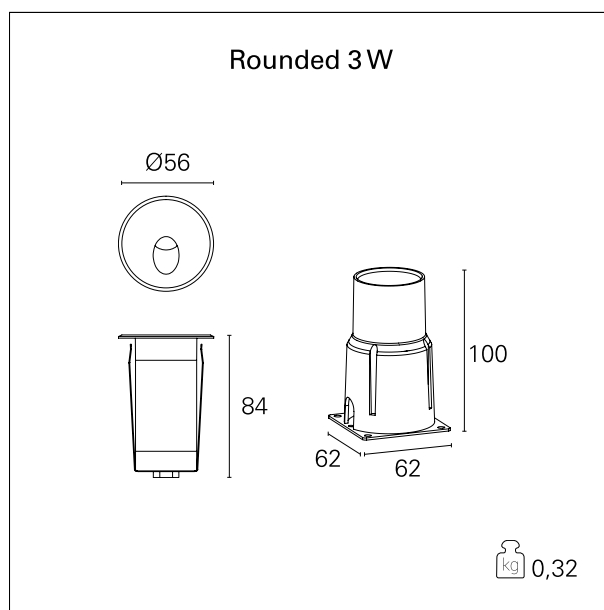


CARATTERISTICHE APPARECCHIO

tipo di installazione
materiale

finitura
colore
potenza
lumen output - emissione totale
efficacia
diametro
peso netto

Incassi a Parete
pressofusione di
alluminio
verniciato
grigio
3 W
150 lm
50 lm/W
 \varnothing 56 mm.
0,32 kg.



CARATTERISTICHE ELETTRICHE

alimentazione **220÷240 V**
tipo di alimentazione **On÷Off**
classe di isolamento **Classe I**

CARATTERISTICHE MECCANICHE

IP apparecchio **IP65**
IK **IK10**

Polka

EST54015 - 3 W - Rounded \varnothing 56 mm. / 4000 K / CRI >80

CARATTERISTICHE SORGENTE

tipo sorgente	Power Led
durata utile	L80 / B20 - 36.000 h.
temperatura di colore	4000 K
CRI	CRI >80

CARATTERISTICHE ILLUMINOTECNICHE

tipo di emissione ottica	diretta 30°
-----------------------------	------------------------------

FOTOMETRIA

